

Art-Nr. M132704

SIEMENS VXG41

Dreiwegventile

In Heizungs-, Lüftungs- und Klimaanlage als Regelventile für die Funktionen Mischen und Verteilen. Für offene und geschlossene Kreisläufe.

Produkteigenschaften

- ohne Verschraubungen
- mit Gewindeanschluss
- Werkstoff Innengarnitur CrNi-Stahl

Verwendung

- Kühlwasseranlagen
- Kaltwasser
- Warmwasser
- Heisswasser
- Solen in offenen und geschlossenen Kreisläufen
- Wasser mit Frostschutz
- Empfehlung: Wasserbehandlung nach VDI 2035

Technische Daten

Werkstoff Rotguss

Betriebsdruck max. 16 bar

Hub 20 mm

Mediumtemperatur -25 °C - 150 °C

Klassifikation

UNSPSC 11.2 40101805

eClass 10.1 22-39-04-14

eClass 12.0 22-39-04-14

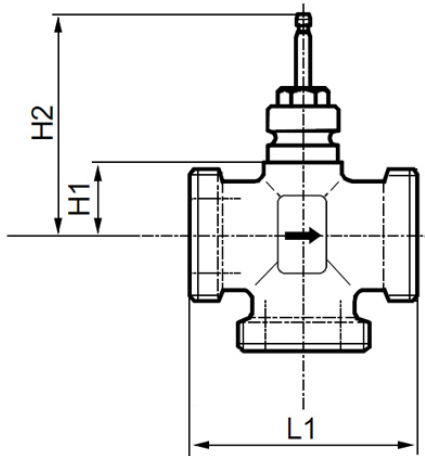
eClass 11.0 22-39-04-14

SIEMENS



Art-Nr.	Bruttopreis	DN	Anschlussgewinde "	Typ	kvs m³/h	L1 mm	H1 mm	H2 mm
10244177 906.768.100	460.00 / Stk	15	1	VXG 41.15	4	100	26	122.5
10244178 906.768.110	507.00 / Stk	20	1 1/4	VXG 41.20	6.3	100	26	122.5
10244179 906.768.120	578.00 / Stk	25	1 1/2	VXG 41.25	10	105	34	130.5
10244180 906.768.130	639.00 / Stk	32	2	VXG 41.32	16	105	34	130.5
10244181 906.768.140	705.00 / Stk	40	2 1/4	VXG 41.40	25	130	46	142.5
10244182 906.768.150	797.00 / Stk	50	2 3/4	VXG 41.50	40	150	46	142.5





Alle Preise in CHF. Unsere Preise sind Richtpreise und unverbindlich. Lieferung erfolgt nur innerhalb CH/FL.

