

Art-Nr. M133340

**GEBERIT PE**

## BottomTurn Bogen

Produkteigenschaften

- mit SuperTube-Technologie

Verwendung

- für Gebäude mit mehr als fünf Stockwerken (Hochhäuser)
- zur Verwendung mit Geberit PE Sovent Formstück d110

Technische Daten

Werkstoff PE-HD

Ablaufleistung max. 12 l/s

Farbe schwarz

Klassifikation

eClass 11.0 37-06-05-01

eClass 10.1 37-06-05-01

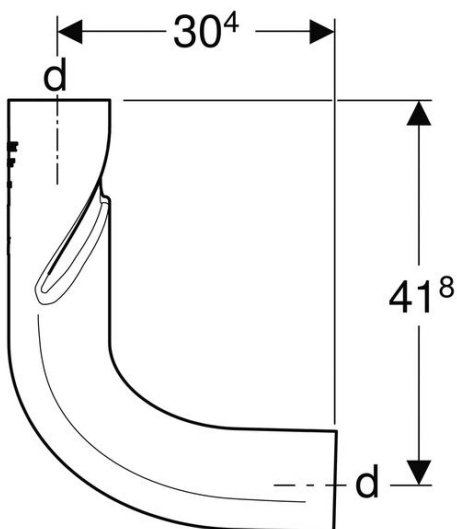
eClass 12.0 37-06-05-01

UNSPSC 11.2 40142309

**GEBERIT**



Art-Nr.	VE	Bruttopreis	Ø d mm	NPK Nr.	GEBERIT No.
10343082	6 Stk	99.50 / Stk	110	313581	367.615.16.1



Alle Preise in CHF. Unsere Preise sind Richtpreise und unverbindlich. Lieferung erfolgt nur innerhalb CH/FL.

