

Art-Nr. M133470

Stützfüsse

Die PP18/24BZ Stützenfüsse sind zur Aufnahme von Lasten in alle Richtungen geeignet, vertikal bis 93 kN. Sie sind mit einer hochwertigen Duplexbeschichtung versehen, die aus einem Zink-Nickel-Überzug als BaseCoat und einer organischen Versiegelung als TopCoat besteht.

Die Oberfläche ist durch den galvanischen Verzinkungsprozess sehr gleichmässig und glatt. Sie sind für Stützen ab 100 mm Breite geeignet

Produkteigenschaften

- höhenverstellbar
- silbergrau
- Verstellbereich 180 - 240 mm
- einfache Montage direkt an die Stütze mit Schrägschrauben
- leichtes Befestigen am Beton mit Durchsteckmontage
- Lochbild Bodenplatte 4 x Ø 12 mm
- Lochbild Kopfplatte 4 x Ø 6.5 mm

Technische Daten

Werkstoff Stahl Znk Nickel beschichtet

Klassifikation

UNSPSC 11.2 31162301

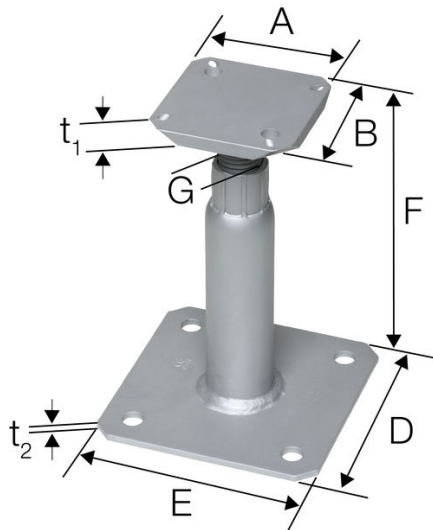
eClass 11.0 23-40-01-90

eClass 12.0 23-40-01-90

eClass 10.1 23-40-01-90



Art-Nr.	VE	Bruttopreis	A mm	B mm	D mm	E mm	G mm	t mm	SIMPSON
10343620	8 Stk	CHF 66.00 / Stk	80	80	130	130	24	8/4	PP18/24BZ



Alle Preise in CHF. Unsere Preise sind Richtpreise und unverbindlich. Lieferung erfolgt nur innerhalb CH/FL.

