

Art-Nr. M134319

Schachtabdeckungen ROLLMATIC

Produkteigenschaften

- Modell 62: mit Betonsockel, Deckelfüllung und Schraubverschluss
- Guss-Beton Deckel
- Guss-Doppelrahmen
- Sitz- und seitliche Flächen bearbeitet
- mit Schlüssellöchern
- Regenwasserdicht
- spiel- und klapperfrei

Technische Daten

Klasse E 600

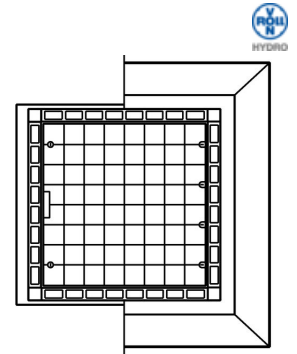
Klassifikation

UNSPSC 11.2 30103001

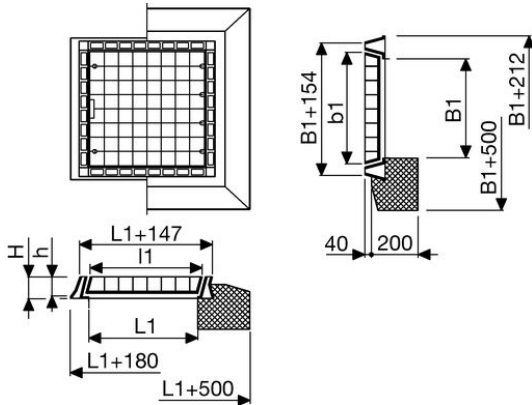
eClass 12.0 22-15-04-02

eClass 11.0 22-15-04-02

eClass 10.1 22-15-04-02



Art-Nr.	Bruttopreis	Typ	Modell	B1 mm	L1 mm	H mm	b1 mm	l1 mm	h mm
10346946	auf Anfrage	2535E.G00	62	1000	1000	110	1061	1036	85



Alle Preise in CHF. Unsere Preise sind Richtpreise und unverbindlich. Lieferung erfolgt nur innerhalb CH/FL.

