

Art-Nr. M134821

Anschlusswinkel 90°

mit Aussengewinde MF 1/2", vormontiert, einfach
Produkteigenschaften

- schallgedämmt
- Aussengewinde MF 1/2" MasterFix- und MeplaFix-fähig
- Anschluss MF 1/2" mit blauer Schutzkappe
- Schutzstopfen für einmalige Druckprüfung mit Kaltwasser bis maximal 15 bar / 1500 kPa

Verwendung

- für Trinkwasser kalt und warm

Technische Daten

Werkstoff Rotguss (CuSn5Zn5Pb2-C)

Lieferumfang

- Abschluss für Anschlusswinkel
- Befestigungsmaterial

Klassifikation

eClass 12.0 22-56-02-01

eClass 10.1 22-56-02-01

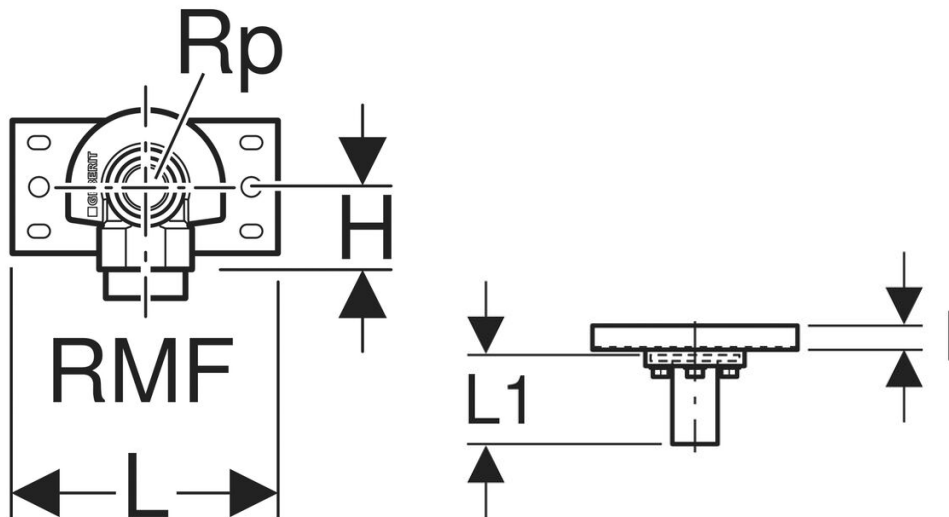
UNSPSC 11.2 40142309

eClass 11.0 22-56-02-01

GEBERIT



Art-Nr.	VE	Bruttopreis	RMF "	Rp "	arc °	L cm	L1 cm	I cm	H cm	GEberIT No.	NPK Nr.
10349468	5 Stk	30.10 / Stk	1/2	1/2	90	12	4	1.4	3.5	632.861.00.2	322212



Alle Preise in CHF. Unsere Preise sind Richtpreise und unverbindlich. Lieferung erfolgt nur innerhalb CH/FL.

