

Art-Nr. M136078

Hygienespülungen HS01

mit Steuereinheit
Produkteigenschaften

- batteriebetrieben
- Magnetventil aus PA66
- Intervallspülung, Spülintervall und Spülzeit einstellbar
- Nennweite der Versorgungsleitung maximal DN 20
- Filtersieb mit Flachdichtung aus TPE
- ohne Aufnahmeeinheit
- spritzwassergeschützt

Verwendung

- zum Verhindern von Stagnation in Trinkwasserleitungen
- zum Vorbeugen gegen Verkeimung
- zum Anschliessen einer Kalt- oder Warmwasserleitung
- zur Aufputzmontage
- zum Einbau in Geberit Sigma Unterputzspülkasten 12 cm

Technische Daten

Batterietyp	6LR61 (9 V)
Schutzart	IPX4
Betriebsspannung	9 V DC
FlieBdruck	0.2 - 10 bar
Betriebstemperatur	0 - 70 °C
Spülmenge Werkseinstellung	3 l
Spülmenge Einstellbereich	1-20 l
Spüleistung	3 l/min
Intervallspülung Werkseinstellung	72 h

Lieferumfang

- Alkali-Mangan-Batterie Typ E-Block 9 V

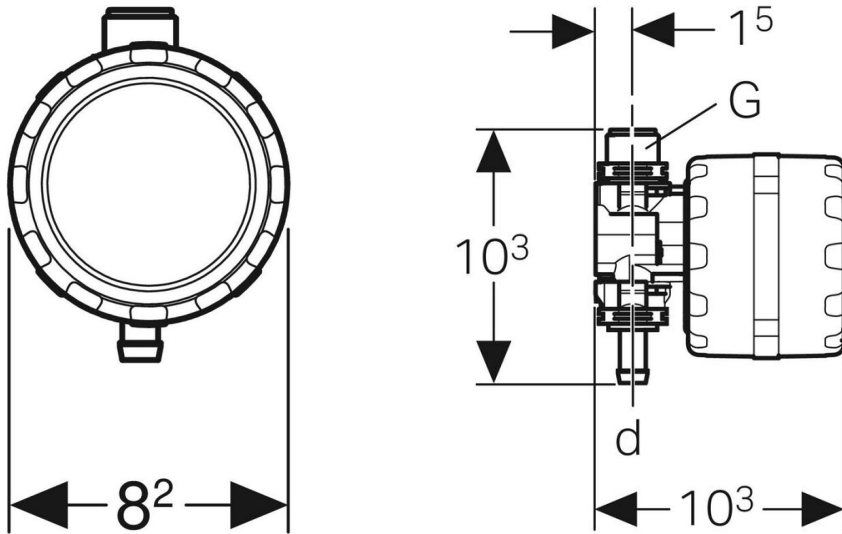
Klassifikation

eClass 10.1	22-36-12-90
eClass 12.0	22-36-12-90
UNSPSC 11.2	30181505
eClass 11.0	22-36-12-90



Art-Nr.	VE	Bruttopreis	Ø d mm	G "	GEBERIT No.	NPK Nr.
10356117	5 Stk	428.00 / Stk	10	1/2	616.291.00.1	653311





Alle Preise in CHF. Unsere Preise sind Richtpreise und unverbindlich. Lieferung erfolgt nur innerhalb CH/FL.

