

Art-Nr. M137329

Schachtabdeckungen ROLLLOCK

Produkteigenschaften

- Modell 03: ohne Betonsockel, Edelstahl-Verriegelung
- Modell 13: mit Betonsockel, rostfreie Federarretierung
- mit Vollgussdeckel
- mit Dämpfungseinlage
- mit Scharnier, Deckel ist aufklappbar
- rutschfeste Hexagonalnoppen

Technische Daten

EN 124

Klasse E 600

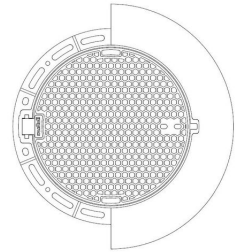
Klassifikation

eClass 12.0 22-15-04-02

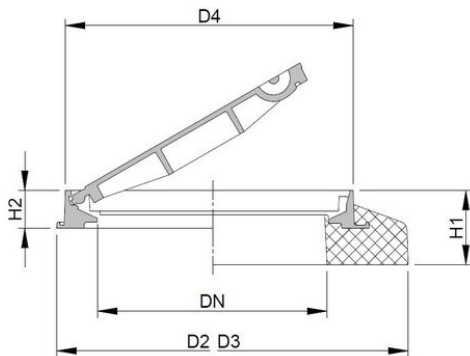
eClass 10.1 22-15-04-02

eClass 11.0 22-15-04-02

UNSPSC 11.2 30103001



Art-Nr.	Bruttopreis	Typ	Modell	DN
10366892	1114.41 / Stk	2654.060	03	600
10366893	1597.20 / Stk	2654.060	13	600



Alle Preise in CHF. Unsere Preise sind Richtpreise und unverbindlich. Lieferung erfolgt nur innerhalb CH/FL.

