

N° d'art. M101972

aliaxis FRIALEN MV

Manchon d'obturation électrosoudable

Avec filaments chauffants non recouverts pour une transmission optimale de la chaleur. Larges zones de soudage. Zones froides sur la face frontale empêchant les coulures de soudure. Dès d 180, avec indicateur de source pour le contrôle visuel du soudage.

Caractéristiques

- Pour eau 16 bar / gaz 5 bar
- PE 100
- SDR 11

Données techniques

Série 5

Classification

eClass 10.1 22-56-02-05

eClass 11.0 22-56-02-05

eClass 12.0 22-56-02-05

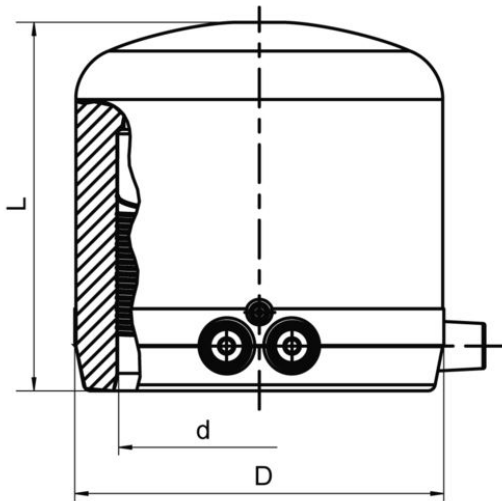
UNSPSC 11.2 40142315

aliaxis



N° d'art.	Prix brut	d mm	D mm	L mm	N° CAN	N° FRIALEN
10087822 344.160.120	25.10 / pce	32	44	70	433411	612.027
10087823 344.160.130	27.50 / pce	40	55	75	433412	612.028
10087824 344.160.140	41.30 / pce	50	67	80	433413	612.029
10087825 344.160.150	46.20 / pce	63	84	88	433414	612.030
10087826 344.160.160	59.00 / pce	75	99	99	433415	612.031
10087827 344.160.170	80.00 / pce	90	118	144	433416	612.032
10087828 344.160.180	99.00 / pce	110	142	181	433417	612.033
10087829 344.160.190	121.00 / pce	125	158	186	433418	612.034
10087830 344.160.200	216.00 / pce	160	206	262	433422	612.035
10225029 344.160.210	236.00 / pce	180	225	195	433423	616.183
10355906	326.00 / pce	200	250	210	433424	616.184
10225030 344.160.220	417.00 / pce	225	280	230	433425	616.185





Prix en CHF. Les prix ont valeur indicative, sans engagement. Livraisons uniquement en Suisse et au Liechtenstein.

