

N° d'art. M101975

alixis FRIALEN W30°

Coude électrosoudable 30°

Avec filaments chauffants non recouverts pour une transmission optimale de la chaleur. Grande profondeur d'emboîtement, zones de soudage larges, zones froides sur la face frontale empêchant les coulures de soudure, et au centre pour pouvoir travailler sans dispositif de fixation.

Caractéristiques

- Pour eau 16 bar / gaz 5 bar
- PE 100
- SDR 11

Données techniques

Série 5

Classification

eClass 11.0 22-56-02-01

UNSPSC 11.2 40142309

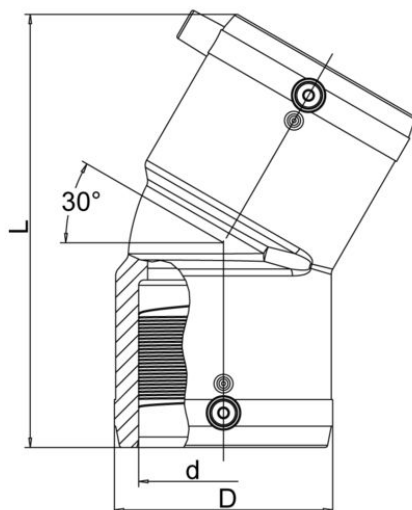
eClass 10.1 22-56-02-01

eClass 12.0 22-56-02-01

alixis



N° d'art.	Prix brut	d mm	D mm	L mm	N° CAN	N° FRIALEN
10087837 344.240.140	105.00 / pce	90	115	224	431156	615.272
10087838 344.240.150	157.00 / pce	110	142	252	431157	615.273
10087839 344.240.160	208.00 / pce	125	158	270	431158	615.274
10087840 344.240.170	407.00 / pce	160	199	350	431162	615.340
10201602 344.240.180	654.00 / pce	180	229	390	431163	616.261
10225721 344.240.190	760.00 / pce	200	254	412	431164	616.262
10231863 344.240.200	927.00 / pce	225	281	456	431165	616.263



Prix en CHF. Les prix ont valeur indicative, sans engagement. Livraisons uniquement en Suisse et au Liechtenstein.

