

N° d'art. M101978

aliaxis FRIALEN W90°

Coude 90° électrosoudable

Avec filaments chauffants non recouverts pour une transmission optimale de la chaleur. Grande profondeur d'emboîtement, zones de soudage larges, zones froides sur la face frontale empêchant les coulures de soudure, et au centre pour pouvoir travailler sans dispositif de fixation.

Caractéristiques

- Pour eau 16 bar / gaz 5 bar
- PE 100
- SDR 11

Données techniques

Série 5

Classification

eClass 12.0 22-56-02-01

UNSPSC 11.2 40142309

eClass 11.0 22-56-02-01

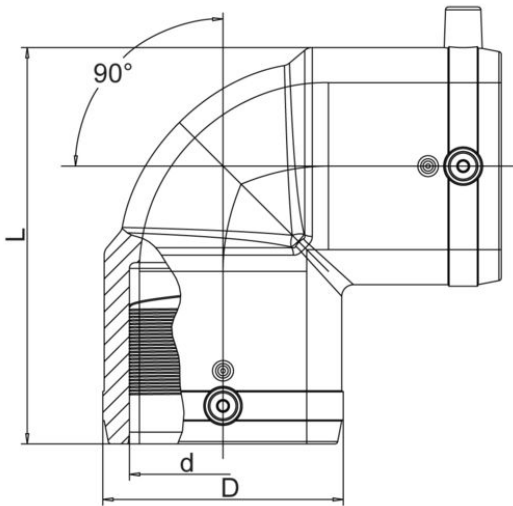
eClass 10.1 22-56-02-01

aliaxis



N° d'art.	Prix brut	d mm	D mm	L mm	N° CAN	N° FRIALEN
10087852 344.300.100	28.30 / pce	25	37	73		612.091
10087853 344.300.110	28.40 / pce	32	43	82	431111	612.093
10087854 344.300.120	33.90 / pce	40	53	96	431112	612.095
10087855 344.300.130	45.00 / pce	50	66	113	431113	612.097
10087856 344.300.140	49.10 / pce	63	83	136	431114	612.099
10087857 344.300.150	69.00 / pce	75	96	170	431115	612.101
10087858 344.300.160	87.00 / pce	90	115	202	431116	612.103
10087859 344.300.170	129.00 / pce	110	138	234	431117	612.105
10087860 344.300.180	170.00 / pce	125	157	254	431118	612.107
10087861 344.300.190	335.00 / pce	160	207	329	431122	615.276
10087862 344.300.200	463.00 / pce	180	228	354	431123	615.689
10224751 344.300.205	584.00 / pce	200	254	392	431124	616.265
10087863 344.300.210	714.00 / pce	225	280	430	431125	615.690





Prix en CHF. Les prix ont valeur indicative, sans engagement. Livraisons uniquement en Suisse et au Liechtenstein.

