

N° d'art. M101985

aliaxis FRIALEN DAA

Prise de branchement en charge

Perçage sans fuites et sans copeaux jusqu'à 5 bar (gaz) et 16 bar (eau). Dispositif de perçage intégré avec butée inférieure et supérieure, avec douille de guidage métallique. Avec élément chauffant apparent pour une transmission de chaleur optimale. Bouchon d'obturation avec joint O-Ring intérieur. Dôme soudable (d3 32 = MV d 32; d3 40 = MV d 40; d3 50 = K). Possibilité de contrôle d'étanchéité avant le perçage. Longueur de la tubulure de sortie prévue pour 2 soudures.

Caractéristiques

- Avec sortie extra-longue
- Pour eau 16 bar / gaz 5 bar

Données techniques

Matériau PE 100

Nuance SDR 11

Série 5

Classification

eClass 10.1 37-01-21-90

eClass 12.0 37-01-21-90

eClass 11.0 37-01-21-90

UNSPSC 11.2 40141611

aliaxis



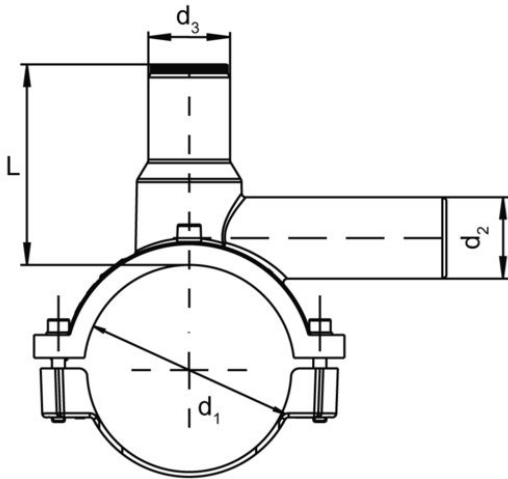
N° d'art.	Prix brut	d1 mm	d2 mm	d3 mm	Ø de perçage mm	L mm	Clé mm	N° CAN	N° FRIALEN
10118667 344.400.120	92.00 / pce	50	32	50	25	120	17		615.080
10293322 344.400.130	106.00 / pce	60	32	50	25	130	17	461114	612.632
10228013 344.400.160	115.00 / pce	63	63	50	30	160	17	464215	616.334
10293323 344.400.165	106.00 / pce	75	32	50	25	130	17		616.482
10293324 344.400.175	115.00 / pce	90	20	50	30	160	17		616.483
10293325 344.400.177	115.00 / pce	90	25	50	30	160	17		616.484
10086991 344.400.180	115.00 / pce	90	32	50	30	160	17	461116	612.634
10086993 344.400.200	122.00 / pce	90	63	50	30	160	17	461156	612.701
10086994 344.400.210	122.00 / pce	110	32	50	30	160	17	464138	612.637
10086996 344.400.230	129.00 / pce	110	63	50	30	160	17	461157	612.624
10086997 344.400.240	145.00 / pce	125	32	50	30	160	17	461118	612.649
10086999 344.400.260	155.00 / pce	125	63	50	30	160	17	461158	612.309
10293326 344.400.275	170.00 / pce	160	20	50	30	160	17		616.497
10293327 344.400.277	170.00 / pce	160	25	50	30	160	17		616.498
10087001 344.400.280	170.00 / pce	160	32	50	30	160	17	461122	612.641
10087003 344.400.300	179.00 / pce	160	63	50	30	160	17	461162	612.650
10087004 344.400.310	202.00 / pce	180	32	50	30	190	17	464143	612.651



Debrunner Acifer

kloeckner metals Your partner for a sustainable tomorrow

N° d'art.	Prix brut	d1 mm	d2 mm	d3 mm	Ø de perçage mm	L mm	Clé mm	N° CAN	N° FRIALEN
10087006 344.400.330	211.00 / pce	180	63	50	30	190	17	461163	612.652
10087007 344.400.340	220.00 / pce	200	32	50	30	190	17	464144	612.654
10087009 344.400.360	226.00 / pce	200	63	50	30	190	17	461164	612.659
10087010 344.400.370	229.00 / pce	225	32	50	30	190	17	464145	612.657
10087012 344.400.390	240.00 / pce	225	63	50	30	190	17	461165	612.655



Prix en CHF. Les prix ont valeur indicative, sans engagement. Livraisons uniquement en Suisse et au Liechtenstein.

