

N° d'art. M101988

aliaxis FRIALEN DAA-TL

Prise de branchement en charge

Adaptation variable à tous les diamètres de tuyaux du domaine concerné au moyen du dispositif de serrage FRIALEN FRIATOP. Perçage sans fuites et sans copeaux jusqu'à 5 bar (gaz) et 16 bar (eau). Dispositif de perçage intégré avec butée inférieure et supérieure, avec douille de guidage métallique. Avec élément chauffant apparent pour une transmission de chaleur optimale. Bouchon d'obturation avec joint O-Ring intérieur. Dôme soudable (d3 50 = K). Possibilité de contrôle d'étanchéité avant le perçage. Longueur de la tubulure de sortie prévue pour 2 soudures.

Caractéristiques

- Top-Loading
- Avec sortie extra-longue
- Pour eau 16 bar / gaz 5 bar
- PE 100
- SDR 11

Données techniques

Série 5

Clé 19 mm

Classification

eClass 11.0 37-01-21-90

eClass 10.1 37-01-21-90

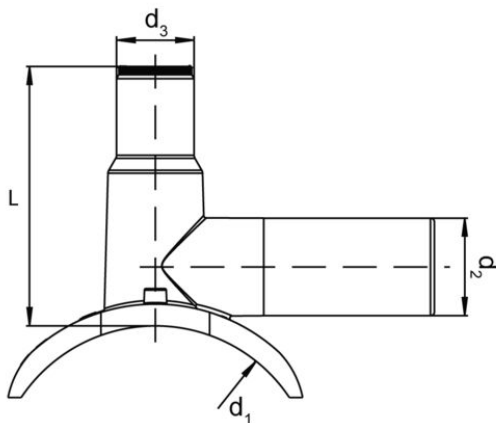
eClass 12.0 37-01-21-90

UNSPSC 11.2 40141611

aliaxis



N° d'art.	Prix brut	d1	d2 mm	d3 mm	Ø de perçage mm	L mm	N° CAN	N° FRIALEN
10231867 344.406.100	409.00 / pce	250-315 (400)	63	50	30	167	464226	615.339



Prix en CHF. Les prix ont valeur indicative, sans engagement. Livraisons uniquement en Suisse et au Liechtenstein.

