

N° d'art. M101990

aliaxis FRIALEN DAV

## Vanne de branchement en charge

Élément de construction compact en PE-HD sans raccords filetés. Tige d'actionnement en acier inox 1.4305. Pas d'isolation ultérieure nécessaire. Perçage sans fuites et sans copeaux jusqu'à 5 bar (gaz) et 16 bar (eau). Dispositif de perçage intégré avec butée inférieure et supérieure, avec douille de guidage métallique. Max. 10 tours pour ouvrir / fermer. Avec élément chauffant apparent pour une transmission de chaleur optimale. Vanne d'arrêt sans entretien actionnable par tige de manoeuvre. Longueur de la tubulure de sortie prévue pour 2 soudages. Carré gr. 14.

Caractéristiques

- Avec sortie extra-longue
- Pour eau 16 bar / gaz 5 bar
- PE 100
- SDR 11

Données techniques

Série 5

Classification

**UNSPSC 11.2** 40141611

**eClass 11.0** 37-01-21-90

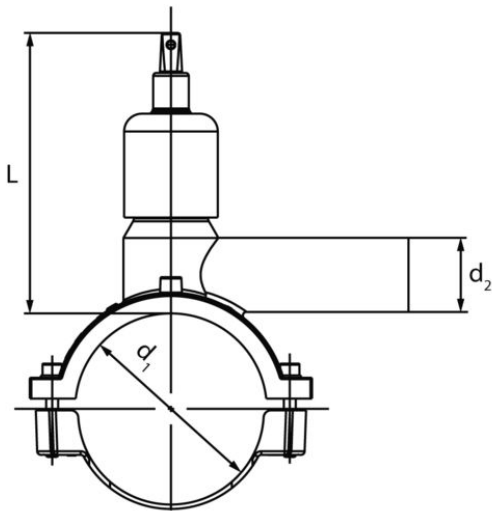
**eClass 12.0** 37-01-21-90

**eClass 10.1** 37-01-21-90



N° d'art.	Prix brut	d1 mm	d2 mm	Ø de perçage mm	L mm	N° CAN	CAN N° (ancien)	CAN N° (nouveau)	N° FRIALEN
10087013 344.500.100	401.00 / pce	63	32	20	160	844114			615.341
10087014 344.500.110	390.00 / pce	63	40	20	160	844134			615.342
10087019 344.500.160	472.00 / pce	110	50	30	190		963358	844157	615.350
10087020 344.500.170	472.00 / pce	110	63	30	190		963378	844177	615.351
10087022 344.500.190	497.00 / pce	125	50	30	190		963359	844158	615.354
10087023 344.500.200	497.00 / pce	125	63	30	190		963379	844178	615.355
10234041 344.500.205	515.00 / pce	140	63	30	190		963381	844181	615.930
10087025 344.500.220	533.00 / pce	160	50	30	245		963362	844162	615.358
10087026 344.500.230	533.00 / pce	160	63	30	245		963382	844182	615.359
10087031 344.500.280	600.00 / pce	200	50	30	248		963364	844164	615.368
10087032 344.500.290	600.00 / pce	200	63	30	248		963384	844184	615.369





Dans les limites du stock disponible

Prix en CHF. Les prix ont valeur indicative, sans engagement. Livraisons uniquement en Suisse et au Liechtenstein.

