

N° d'art. M101992

alixis FRIALEN DAV-TL

Vanne de branchement en charge

Adaptation variable à tous les diamètres de tuyaux du domaine concerné au moyen du dispositif de serrage FRIALEN FRIATOP. Tige de manoeuvre en acier inox 1.4305. Pas d'isolation ultérieure nécessaire. Perçage sans fuites et sans copeaux jusqu'à 5 bar (gaz) et 16 bar (eau). Dispositif de perçage intégré avec butée inférieure et supérieure, avec douille de guidage métallique. Avec élément chauffant apparent pour une transmission de chaleur optimale. Vanne d'arrêt sans entretien actionnable par tige de manoeuvre. Longueur de la tubulure de sortie prévue pour 2 soudages.

Carré gr. 14.

Caractéristiques

- Top-Loading
- Avec sortie extra-longue
- Pour eau 16 bar / gaz 5 bar
- PE 100
- SDR 11

Données techniques

Série 5

Classification

eClass 10.1 37-01-21-90

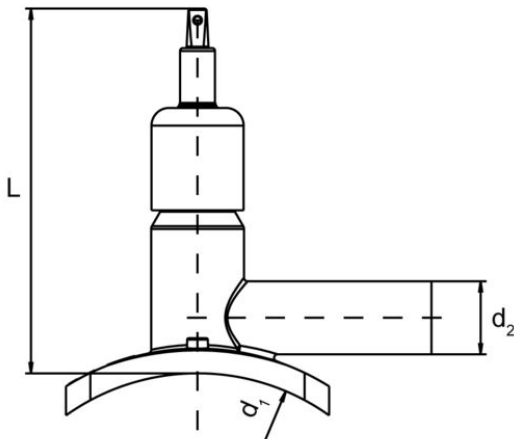
UNSPSC 11.2 40141611

eClass 12.0 37-01-21-90

eClass 11.0 37-01-21-90

N° d'art.	Prix brut	d1 mm	d2 mm	Ø de perçage mm	L mm	N° FRIALEN
10278970 344.506.100	760.00 / pce	250-315	63	30	249	616.464
10278971 344.506.110	846.00 / pce	355-400	63	30	249	616.465

alixis



Prix en CHF. Les prix ont valeur indicative, sans engagement. Livraisons uniquement en Suisse et au Liechtenstein.

