

N° d'art. M102010

alixis FRIALEN RS

Collier de réparation

Élément de construction compact constitué de deux selles PE-HD pour la réparation de petits dégâts sur le tuyaux sans fuite de fluide. Avec éléments chauffants apparents pour une transmission de chaleur optimale.

Caractéristiques

- Pour eau 16 bar / gaz 5 bar
- PE 100
- SDR 11

Données techniques

Série 5

Classification

eClass 11.0 23-14-02-90

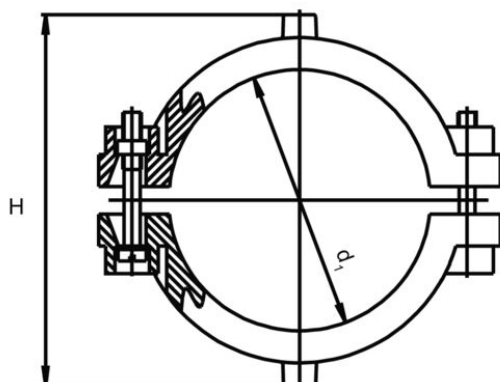
UNSPSC 11.2 40142320

eClass 10.1 23-14-02-90

eClass 12.0 23-14-02-90

N° d'art.	Prix brut	d1 mm	H mm	N° FRIALEN
10087942 344.690.120	95.00 / pce	63	105.5	612.519

alixis



Prix en CHF. Les prix ont valeur indicative, sans engagement. Livraisons uniquement en Suisse et au Liechtenstein.

