

N° d'art. M102175

ELGEF Plus

Capuchon terminal

Caractéristiques

- Électrosoudable
- 5 bar gaz / 16 bar eau
- PE 100
- SDR 11
- Connecteurs 4 mm
- Indicateur de soudage

Données techniques

Série 5

Pression nominale max. 16 bar

N° SSIGE eau 9506-K192

N° SSIGE gaz 02-014-9

Classification

eClass 12.0 22-56-02-07

eClass 11.0 22-56-02-07

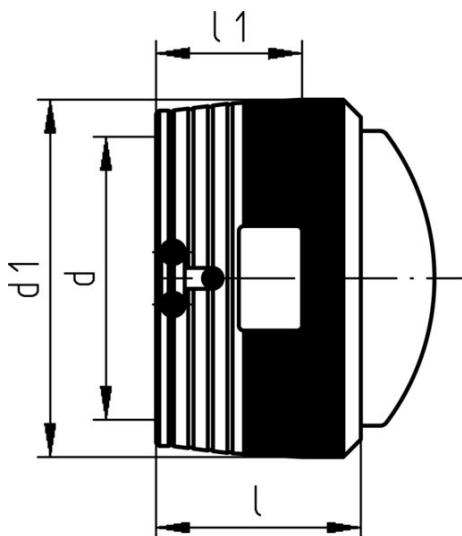
eClass 10.1 22-56-02-07

UNSPSC 11.2 40142315

Informations complémentaires



N° d'art.	Prix brut	d mm	d1 mm	L mm	L1 mm	N° CAN	CAN N° (ancien)	CAN N° (nouveau)	Code +GF+
10199370 359.653.100	201.00 / pce	160	200	143	90	431622			753.961.617
10199371 359.653.110	303.00 / pce	200	250	162	104	431624			753.961.619
10199372 359.653.120	388.00 / pce	225	280	170	112	431625			753.961.620
10199373 359.653.130	483.00 / pce	250	310	185	123		431626	433426	753.961.621



Prix en CHF. Les prix ont valeur indicative, sans engagement. Livraisons uniquement en Suisse et au Liechtenstein.

