

N° d'art. M102503

HAWLE 4403

Combi IV à vis

Caractéristiques

- à 4 vannes
- Corps en fonte sphéroïdale EN-GJS-400 (GGG 40)
- Revêtement EWS selon GSK, RAL-GZ 662, épaisseur de revêtement min. 250 µm
- Avec joint en NBR
- Sans accessoires
- Pour eau

Données techniques

Température de service max. 40 °C

PN 16

Classification

eClass 12.0 22-56-03-01

UNSPSC 11.2 40141613

eClass 10.1 22-56-03-01

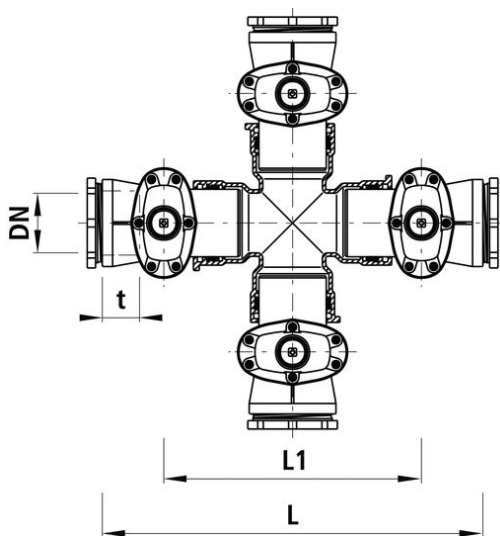
eClass 11.0 22-56-03-01

Informations complémentaires

Hauteur H: axe du tube jusqu'à l'extrémité de la tige



N° d'art.	Prix brut	DN	L mm	L1 mm	H mm	t mm	N° CAN	N° Hawle
10101199 362.201.100	4277.00 / pce	80	760	510	335	85	827111	4403080000
10101201 362.201.120	5022.00 / pce	100	820	550	375	90	827112	4403100000
10101217 362.201.140	6193.00 / pce	125	920	610	450	90	827113	4403125000
10101221 362.201.160	7864.00 / pce	150	930	620	460	95	827114	4403150000
10101222 362.201.180	12059.00 / pce	200	1060	730	565	100	827115	4403200000



Prix en CHF. Les prix ont valeur indicative, sans engagement. Livraisons uniquement en Suisse et au Liechtenstein.

