

N° d'art. M102554

HAWLE 3121

Vanne de raccordement d'immeuble coudée

Caractéristiques

- Avec raccordement ZAK
- Corps en fonte sphéroïdale EN-GJS-400 (GGG 40)
- Revêtement EWS selon GSK, RAL-GZ 662, épaisseur de revêtement min. 250 µm
- Sans accessoires
- Pour eau

Données techniques

Température de service max. 40 °C

PN 16

Classification

eClass 12.0 22-56-03-01

UNSPSC 11.2 40141611

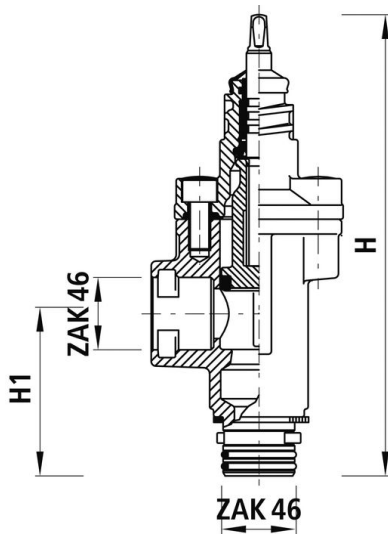
eClass 10.1 22-56-03-01

eClass 11.0 22-56-03-01

hawle



N° d'art.	Prix brut	ZAK	H mm	H1 mm	N° CAN	N° Hawle
10268649 362.401.100	306.00 / pce	46	297	190	816311	3121046046



Prix en CHF. Les prix ont valeur indicative, sans engagement. Livraisons uniquement en Suisse et au Liechtenstein.

