

N° d'art. M102574

HAWLE 2731

Vanne de prise ROBUSTO

Caractéristiques

- En haut, longitudinalement
- Pour le perçage sous pression, avec obturation auxiliaire intégrée
- Montage avec 2 étriers
- Pour conduites en fonte, ciment fibré, acier et Etemit
- Sortie perpendiculaire à la conduite
- Sortie: bout à souder en PE SDR 11, d 63
- Sortie: bout à souder PE, monté en usine
- Taille de vanne DN 50
- Corps en fonte sphéroïdale EN-GJS-400 (GGG 40)
- Revêtement EWS selon GSK, RAL-GZ 662, épaisseur de revêtement min. 250 µm
- Sans accessoires
- Pour eau

hawle



Données techniques

Température de service max. 40 °C

PN 16

Classification

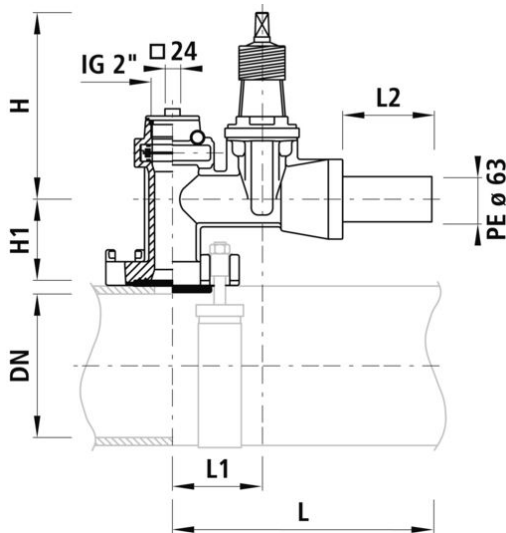
UNSPSC 11.2 40142320

eClass 10.1 37-01-21-90

eClass 11.0 37-01-21-90

eClass 12.0 37-01-21-90

N° d'art.	Prix brut	DN	L mm	L2 mm	L1 mm	Ø perçage max. mm	H1 mm	H mm	N° CAN	N° Hawle
10234697 362.425.100	886.00 / pce	100-500	370	125	125	46	115	260	862764	2731050063



Prix en CHF. Les prix ont valeur indicative, sans engagement. Livraisons uniquement en Suisse et au Liechtenstein.

