

N° d'art. M102691

HAWLE 4028

Vanne à bout lisse / manchon BLS

Caractéristiques

- Sans cordon de soudure
- Corps en fonte sphéroïdale EN-GJS-400 (GGG 40)
- Revêtement EWS selon GSK, RAL-GZ 662, épaisseur de revêtement min. 250 µm
- Sans accessoires
- Pour eau

Données techniques

Température de service max. 40 °C

PN 16

Classification

eClass 11.0 37-01-01-01

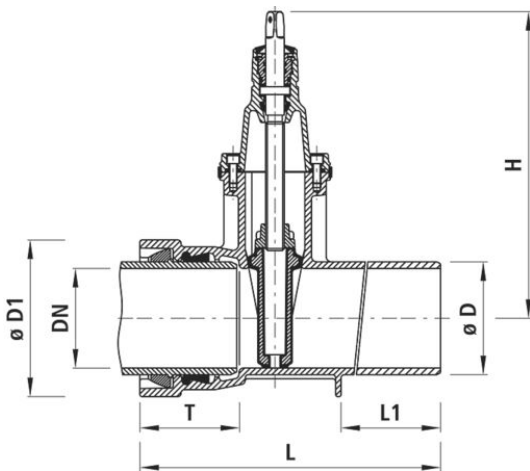
eClass 12.0 37-01-01-01

eClass 10.1 37-01-01-01

UNSPSC 11.2 40141613



| N° d'art. | Prix brut | DN | Ø D mm | H mm | L mm | L1 mm | T mm | Ø D1 mm | CAN N° (ancien) | CAN N° (nouveau) | N° Hawle |
|-------------------------|---------------|-----|--------|------|------|-------|------|---------|-----------------|------------------|------------|
| 1017478 362.762.100 | 705.00 / pce | 80 | 98 | 336 | 422 | | 137 | 156 | 811318 | 811321 | 4028080000 |
| 1017479 362.762.110 | 765.00 / pce | 100 | 118 | 343 | 440 | 170 | 135 | 178 | 811319 | 811322 | 4028100000 |
| 1017480 362.762.120 | 1129.00 / pce | 125 | 144 | 421 | 494 | 190 | 143 | 208 | 811321 | 811323 | 4028125000 |
| 1017481 362.762.130 | 1329.00 / pce | 150 | 170 | 433 | 513 | 205 | 150 | 235 | 811322 | 811324 | 4028150000 |
| 1017482 362.762.140 | 2281.00 / pce | 200 | 222 | 541 | 535 | 215 | 160 | 295 | 811323 | 811525 | 4028200000 |
| 10278703 362.762.150 | 4032.00 / pce | 250 | 274 | 649 | 577 | 225 | 165 | 356 | 811324 | 811326 | 4028250000 |



Prix en CHF. Les prix ont valeur indicative, sans engagement. Livraisons uniquement en Suisse et au Liechtenstein.

