

N° d'art. M102693

**HAWLE 4321**

## Combi T BLS

### Caractéristiques

- sortie universelle en PE
- Embout PE à souder monté en usine
- Diamètres d 63, d 50 et d 40 compatibles avec le soudage avec manchons à filament chauffant (couper en respectant le repère)
- Convient pour raccords à emboîter HAWLE
- Avec cordon de soudure
- Corps en fonte sphéroïdale EN-GJS-400 (GGG 40)
- Revêtement EWS selon GSK, RAL-GZ 662, épaisseur de revêtement min. 250 µm
- Adaptateur avec joint TYTON
- Sans accessoires
- Pour eau



### Données techniques

Température de service max. 40 °C

PN 16

### Classification

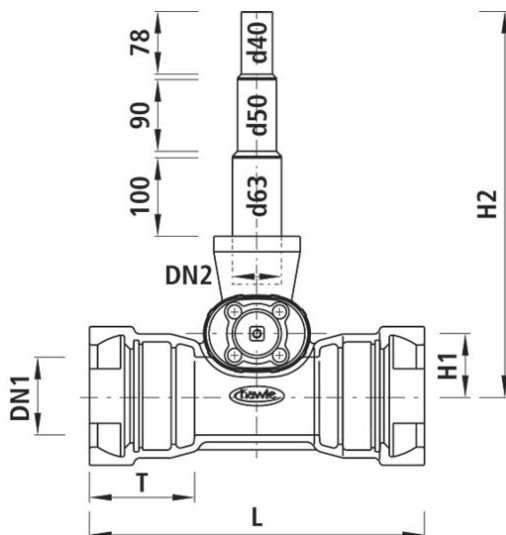
**eClass 10.1** 22-56-03-01

**eClass 11.0** 22-56-03-01

**UNSPSC 11.2** 40142319

**eClass 12.0** 22-56-03-01

N° d'art.	Prix brut	DN 1	DN 2	L mm	H mm	H1 mm	H2 mm	T mm	CAN N° (ancien)	CAN N° (nouveau)	N° Hawle
10198865 362.764.100	1054.00 / pce	100	50	430	234	80	495	135	824112	822212	4321100000
10198866 362.764.110	1100.00 / pce	125	50	440	234	100	515	143	824113	822213	4321125000
10198867 362.764.120	1189.00 / pce	150	50	450	234	110	525	150	824114	822214	4321150000
10198868 362.764.130	1355.00 / pce	200	50	480	234	140	555	160	824115	822215	4321200000



Prix en CHF. Les prix ont valeur indicative, sans engagement. Livraisons uniquement en Suisse et au Liechtenstein.

