

N° d'art. M102697

HAWLE 4497

Combi III BLS Vario

Caractéristiques

- Avec cordon de soudure
- Corps en fonte sphéroïdale EN-GJS-400 (GGG 40)
- Revêtement EWS selon GSK, RAL-GZ 662, épaisseur de revêtement min. 250 µm
- Adaptateur avec joint TYTON
- Sans accessoires
- Pour eau

Données techniques

Température de service max. 40 °C

PN 16

Classification

eClass 11.0 22-56-03-01

eClass 12.0 22-56-03-01

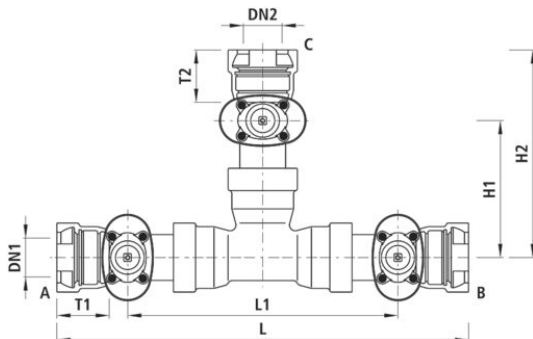
eClass 10.1 22-56-03-01

UNSPSC 11.2 40142320

hawle



N° d'art.	Prix brut	DN 1	DN 2	L mm	L1 mm	H1 mm	H2 mm	T1 mm	T2 mm	CAN N° (ancien)	CAN N° (nouveau)	N° Hawle
10174810 362.772.140	9143.00 / pce	200	200	1380	940	470	690	160	160	825315	822315	4497200200
10174811 362.772.150	11185.00 / pce	250	100	1395	925	445	625	165	135	825366	822346	4497250100
10174812 362.772.160	12138.00 / pce	250	150	1465	995	500	705	165	145	825386	822366	4497250150
10174813 362.772.170	13280.00 / pce	250	200	1520	1050	510	730	165	150	825416	822376	4497250200
10174814 362.772.180	15091.00 / pce	250	250	1570	1100	550	790	165	160	825316	822316	4497250250
10174815 362.772.190	13742.00 / pce	300	100	1530	1050	470	650	170	135	825367	822347	4497300100
10174816 362.772.200	14401.00 / pce	300	150	1595	1115	525	730	170	145	825387	822367	4497300150
10174817 362.772.210	15540.00 / pce	300	200	1655	1175	550	770	170	150	825417	822377	4497300200
10174818 362.772.220	19422.00 / pce	300	300	1760	1280	645	885	170	160	825317	822317	4497300300



Prix en CHF. Les prix ont valeur indicative, sans engagement. Livraisons uniquement en Suisse et au Liechtenstein.

