

N° d'art. M102797

HAWLE EASY-LIFT

Cape de vanne

Caractéristiques

- Pour gaz
- Complet
- Partie supérieure télescopique avec surface d'étanchéité extra-large, exécution longue
- Pas de grippage dû à la rouille, pas de soudage à froid
- Couvercle en fibres de verre facile à ouvrir en tout temps
- Génère moins de bruit
- Corps en fonte grise EN-GJL-200
- Couvercle en matière synthétique renforcée de fibres de verre
- Chainette en inox

Classification

eClass 11.0 22-15-04-03

eClass 10.1 22-15-04-03

eClass 12.0 22-15-04-03

UNSPSC 11.2 40142320

hawle

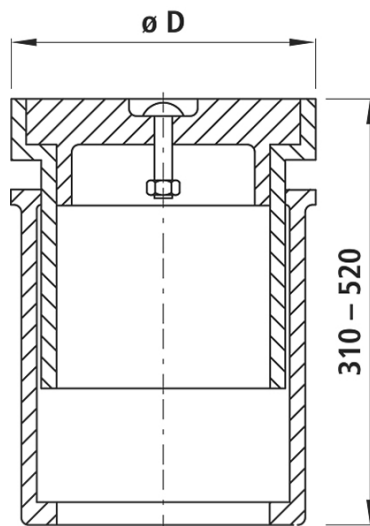


4574000000

N° d'art.	Prix brut	Grandeurs	Ø D mm	Figure	N° CAN	N° Hawle
10210236 364.520.100	133.00 / pce	0	155	457400	872151	4574000000
10210239 364.520.120	183.00 / pce	1	205	458400	872152	4584000000



4584000000



Prix en CHF. Les prix ont valeur indicative, sans engagement. Livraisons uniquement en Suisse et au Liechtenstein.

