

N° d'art. M102818

WILD Novo-Sit, Type 2004 FN

Vanne à emboîtement auto-étanche et bride

Caractéristiques

- En fonte ductile
- Protection totale émail etc
- Tige en acier inoxydable
- Coin d'arrêt souple revêtu d'élastomère en EPDM
- Avec joint Tyton en EPDM
- Liaison électriquement non conductrice
- Sans volant ni garniture d'installation
- Pour eau

Classification

eClass 11.0 37-01-01-01

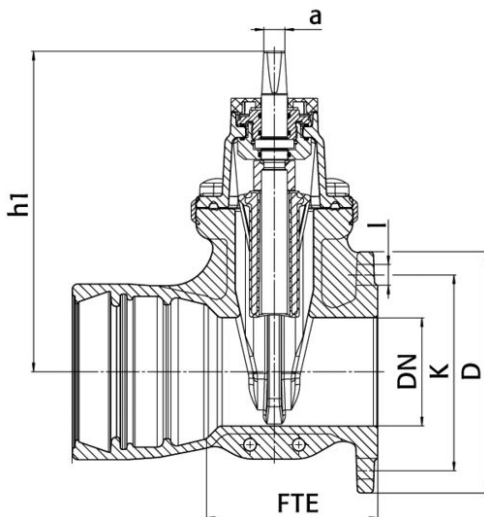
eClass 12.0 37-01-01-01

UNSPSC 11.2 40141613

eClass 10.1 37-01-01-01



N° d'art.	Prix brut	DN	PN	FTE mm	h1 mm	D mm	K mm	l mm	a mm	Type	CAN N° (ancien)	CAN N° (nouveau)
10262754 365.121.090	722.68 / pce	80	10/16	150	270	200	160	19	17	2004 80FN	812518	812521
10138700 365.121.100	800.40 / pce	100	10/16	160	160	220	180	19	19	2004 100FN	812519	812522
10138701 365.121.120	1045.16 / pce	125	10/16	210	210	250	210	19	19	2004 125FN	812541	812523
10138702 365.121.140	1382.72 / pce	150	10/16	240	240	285	240	23	19	2004 150FN	812542	812524
10138703 365.121.160	2514.88 / pce	200	10	295	295	340	295	23	24	2004 200FN10	812523	812535
10138704 365.121.180	2514.88 / pce	200	16	295	295	340	295	23	24	2004 200FN16	812543	812545



Prix en CHF. Les prix ont valeur indicative, sans engagement. Livraisons uniquement en Suisse et au Liechtenstein.

