

N° d'art. M102832

WILD Type TOP PE

Vanne de prise en charge

Caractéristiques

- départ de côté en PE MRS 100 S5/SDR 11
- En fonte ductile
- Protection totale émail etc
- Pour le perçage vertical sous pression de tubes DN 80 à DN 300
- Tige en acier inoxydable
- Coin d'arrêt souple revêtu d'élastomère en EPDM
- Sans étrier
- Avec joint
- Sans volant ni garniture d'installation
- Pour eau



Données techniques

PN 16

Classification

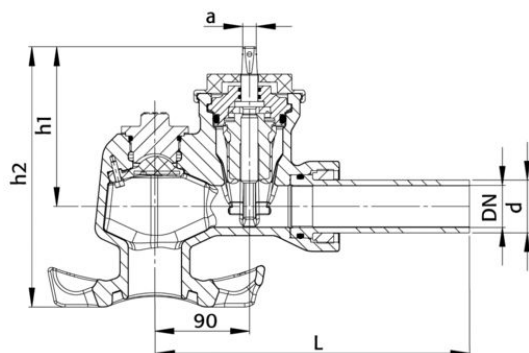
eClass 10.1 37-01-21-90

eClass 12.0 37-01-21-90

UNSPSC 11.2 40142315

eClass 11.0 37-01-21-90

N° d'art.	Prix brut	DN	d mm	L mm	h1 mm	H2 mm	a mm	Type	CAN N° (ancien)	CAN N° (nouveau)
10130878 365.162.100	537.08 / pce	32	40	276	151.5	247	12	TOP PE40	862762	842122
10130879 365.162.110	589.28 / pce	40	50	300	151.5	247	12	TOP PE50	862763	842123
10130880 365.162.120	634.52 / pce	50	63	301	151.5	247	12	TOP PE63	862764	842124



Prix en CHF. Les prix ont valeur indicative, sans engagement. Livraisons uniquement en Suisse et au Liechtenstein.

