

N° d'art. M103231

ISIFLO SPRINT

Raccord fileté de transition

Caractéristiques

- A emboîter
- Avec filetage femelle
- Convient pour conduites en PE et PEX
- Pour gaz et air comprimé
- En polyamide, renforcé de fibres de verre
- Avec joint en NBR
- noir

Données techniques

Pression de service gaz max. 10 bar

Pression de service max. air comprimé 16 bar

Inclus dans la livraison

- Inclus: 1 manchon d'étanchéité

Classification

eClass 12.0 22-56-02-09

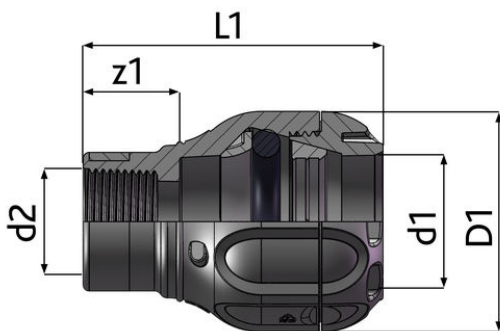
eClass 11.0 22-56-02-09

eClass 10.1 22-56-02-09

UNSPSC 11.2 40142315



N° d'art.	Prix brut	Dimensions	D1 mm	d1 mm	d2 "	z1 mm	Type	L1 mm
10276834 375.530.100	CHF 32.80 / pce	20 mm x 1/2"	41	20	R 1/2	19.5	7160	66
10276835 375.530.110	CHF 35.20 / pce	25 mm x 3/4"	46	25	R 3/4	22	7160	69
10276836 375.530.120	CHF 35.20 / pce	25 mm x 1"	46	25	R 1	31	7150	78
10276837 375.530.130	CHF 39.70 / pce	32 mm x 3/4"	55	32	R 3/4	24	7160	75
10276838 375.530.140	CHF 39.70 / pce	32 mm x 1"	55	32	R 1	25	7160	76
10276839 375.530.150	CHF 54.90 / pce	40 mm x 1"	68	40	R 1	26	7160	89
10276840 375.530.160	CHF 56.60 / pce	40 mm x 1 1/4"	68	40	R 1 1/4	27.5	7160	90
10276841 375.530.170	CHF 72.60 / pce	50 mm x 1 1/2"	80	50	R 1 1/2	28.5	7160	113



Prix en CHF. Les prix ont valeur indicative, sans engagement. Livraisons uniquement en Suisse et au Liechtenstein.

