

N° d'art. M103242

Pièce de transition

Caractéristiques

- Avec filetage mâle
- Exécution égale
- Fonte malléable zinguée au feu
- Acier / acier

Données techniques

N° SSIGE eau 8704-1985

N° SSIGE gaz 05-045-6

Classification

eClass 11.0 22-56-02-90

eClass 12.0 22-56-02-90

eClass 10.1 22-56-02-90

UNSPSC 11.2 40142315

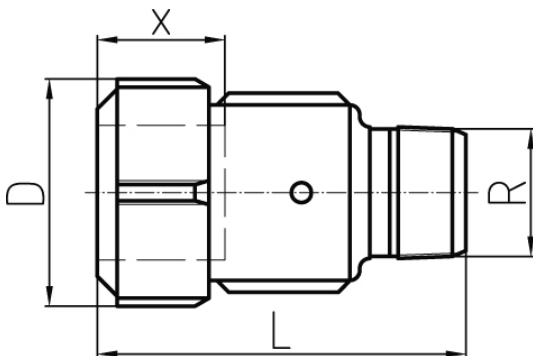
Informations complémentaires



+GF+



N° d'art.	Prix brut	Dimensions "	R "	D mm	L mm	x mm	N° CAN	Code +GF+
10125357 377.200.090	41.60 / pce	3/8"	3/8	43	70	30 - 34		775.202.050
10013698 377.200.100	35.50 / pce	1/2"	1/2	45	74	30 - 34	243112	775.202.051
10013699 377.200.110	39.20 / pce	3/4"	3/4	51	81	30 - 34	243113	775.202.052
10013700 377.200.120	41.00 / pce	1"	1	59	90	30 - 34	243114	775.202.053
10013701 377.200.130	58.00 / pce	1 1/4"	1 1/4	68	94	30 - 36	243115	775.202.054
10013702 377.200.140	66.00 / pce	1 1/2"	1 1/2	75	94	32 - 38	243116	775.202.055
10013703 377.200.150	94.00 / pce	2"	2	96	106	36 - 42	243117	775.202.056
10079818 377.200.160	326.00 / pce	2 1/2"	2 1/2	119	173	65 - 75		775.202.057
10079819 377.200.170	376.00 / pce	3"	3	132	186	65 - 75		775.202.058



Prix en CHF. Les prix ont valeur indicative, sans engagement. Livraisons uniquement en Suisse et au Liechtenstein.

