

N° d'art. M103251

Capuchon

Caractéristiques

- Pour tubes PE, série 5
- Fonte malléable zinguée au feu
- Douille de renforcement incluse

Données techniques

N° SSIGE eau 8704-1985

N° SSIGE gaz 05-045-6

Classification

UNSPSC 11.2 40142315

eClass 12.0 22-56-02-07

eClass 11.0 22-56-02-07

eClass 10.1 22-56-02-07

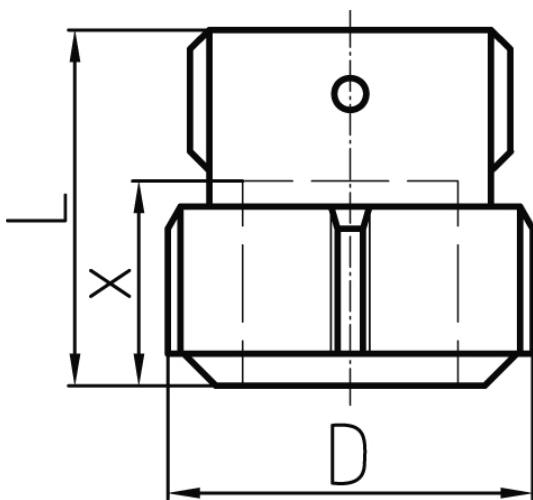
Informations complémentaires



+GF+



N° d'art.	Prix brut	Dimensions mm	D mm	L mm	x mm	N° CAN	Code +GF+
10013734 377.710.100	45.30 / pce	20 x 2.0	45	46	31 - 33	244122	775.452.201
10013735 377.710.110	46.50 / pce	25 x 2.3	51	48	31 - 33	244123	775.452.202
10013736 377.710.120	53.00 / pce	32 x 3.0	59	52	31 - 33	244124	775.452.203
10013737 377.710.130	66.00 / pce	40 x 3.7	68	53	32 - 38	244125	775.452.204
10013738 377.710.140	78.00 / pce	50 x 4.6	75	57	35 - 43	244126	775.452.205
10013739 377.710.150	90.00 / pce	63 x 5.8	96	60	39 - 47	244127	775.452.206



Prix en CHF. Les prix ont valeur indicative, sans engagement. Livraisons uniquement en Suisse et au Liechtenstein.

