

N° d'art. M103580

ACO Monolith, Type 13

Fond de chambre normalisé

Caractéristiques

- En béton polymère
- Avec raccord aux chambres intégré
- Avec anneau de fondation fermé
- Raccords pour tuyaux PVC, PE et PP

Données techniques

Pente 5 %

Pente des raccords 3 %

Classification

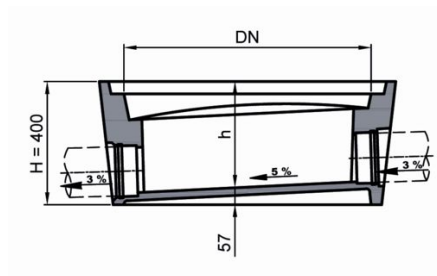
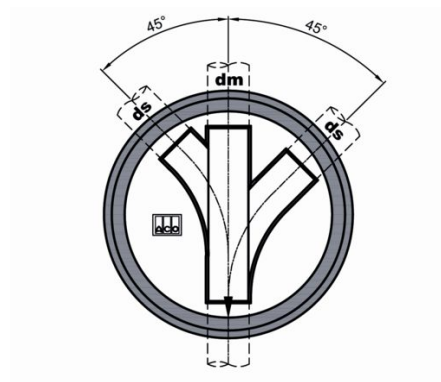
eClass 12.0 22-15-04-92

UNSPSC 11.2 30103001

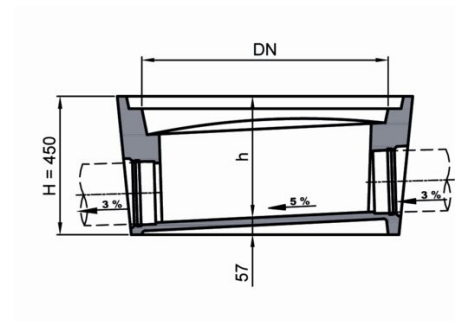
eClass 11.0 22-15-04-92

eClass 10.1 22-15-04-92

N° d'art.	Prix brut	DN mm	dm mm	Hauteur mm	hb mm	Poids kg	N° ACO
10279161 442.720.100	CHF 787.60 / pce	800	150	400	360	234	440047
10279162 442.720.110	CHF 787.60 / pce	800	200	450	410	234	440062
10279163 442.720.120	CHF 983.40 / pce	1000	150	400	360	306	440077
10279164 442.720.130	CHF 983.40 / pce	1000	200	450	410	306	440092



Detail Höhe 400 mm



Detail Höhe 450 mm

Prix en CHF. Les prix ont valeur indicative, sans engagement. Livraisons uniquement en Suisse et au Liechtenstein.

