

N° d'art. M103582

ACO Monolith 125, Type 2

Fond de chambre normalisé

Caractéristiques

- En béton polymère
- Avec raccords latéraux
- Avec raccord aux chambres intégré
- Avec anneau de fondation fermé
- Raccords pour tuyaux PVC, PE et PP

Données techniques

Pente 5 %

Pente des raccords 3 %

Classification

UNSPSC 11.2 30103001

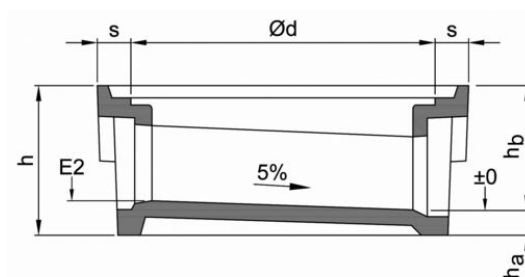
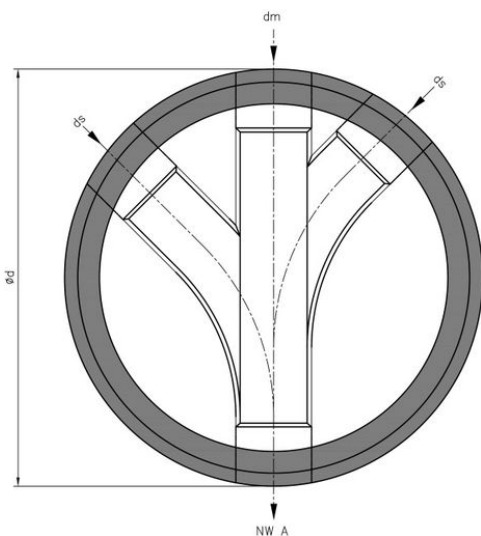
eClass 11.0 22-15-04-92

eClass 10.1 22-15-04-92

eClass 12.0 22-15-04-92



N° d'art.	Prix brut	Ø d mm	dm / ds mm	Hauteur mm	hb mm	Poids kg	N° ACO
10279167 442.726.100	771.10 / pce	800	125	345	290	190	440141
10279168 442.726.110	963.60 / pce	1000	125	410	340	330	440191



Prix en CHF. Les prix ont valeur indicative, sans engagement. Livraisons uniquement en Suisse et au Liechtenstein.

