

N° d'art. M103723

Tuyau de drainage en béton

Caractéristiques

- Non armé
- Avec feuillure

Classification

eClass 12.0 22-14-01-01

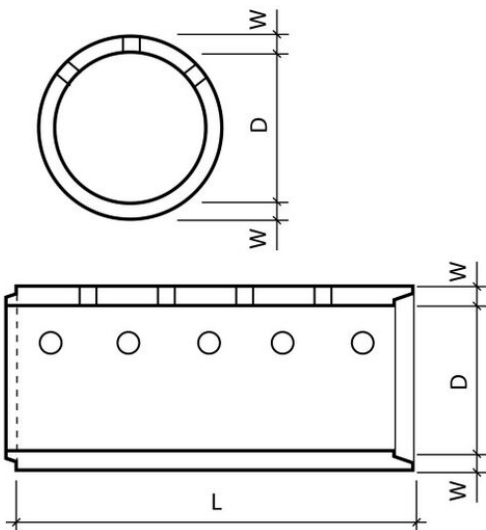
UNSPSC 11.2 40142109

eClass 11.0 22-14-01-01

eClass 10.1 22-14-01-01



| N° d'art. | Prix brut | Ø cm | L cm | W cm | Poids kg |
|-------------------------|---------------|------|------|------|----------|
| 10278238 475.130.200 | 171.00 / pce | 60 | 50 | 6.5 | 160 |
| 10278241 475.130.210 | 233.00 / pce | 60 | 75 | 6.5 | 240 |
| 10278245 475.130.220 | 280.00 / pce | 60 | 100 | 6.5 | 320 |
| 10278247 475.130.230 | 257.00 / pce | 80 | 50 | 8 | 263 |
| 10278250 475.130.240 | 347.00 / pce | 80 | 75 | 8 | 394 |
| 10278255 475.130.250 | 399.00 / pce | 80 | 100 | 8 | 525 |
| 10278258 475.130.260 | 377.00 / pce | 100 | 50 | 10 | 373 |
| 10278261 475.130.270 | 515.00 / pce | 100 | 75 | 10 | 559 |
| 10278263 475.130.280 | 615.00 / pce | 100 | 100 | 10 | 745 |
| 10278264 475.130.290 | 785.00 / pce | 125 | 100 | 10 | 1010 |
| 10278265 475.130.300 | 1440.00 / pce | 150 | 100 | 10 | 1200 |
| 10278266 475.130.310 | 2280.00 / pce | 200 | 100 | 10 | 1580 |



Prix en CHF. Les prix ont valeur indicative, sans engagement. Livraisons uniquement en Suisse et au Liechtenstein.

