

N° d'art. M103945

ACO DRAIN Multiline V-100

Rehausse à fente

Caractéristiques

- Avec rainure excentrée
- Pour caniveaux, système V-100
- Avec pattes de guidage
- Avec arête supérieure renforcée

Données techniques

Matériau En acier inoxydable

DN 100

Classe D 400

Largeur de rainure 18 mm

Classification

eClass 11.0 22-15-03-03

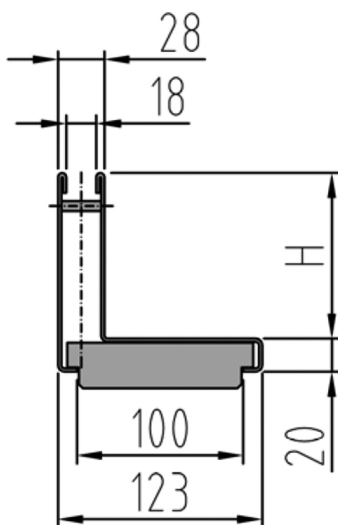
eClass 10.1 22-15-03-03

UNSPSC 11.2 30103201

eClass 12.0 22-15-03-03



N° d'art.	Prix brut	Longueur mm	Largeur mm	Hauteur mm	Entrée cm ² /m	N° ACO
10284420 491.271.100	CHF 418.00 / pce	1000	123	60	180	100906
10284421 491.271.110	CHF 422.40 / pce	1000	123	80	180	100551
10284422 491.271.120	CHF 433.40 / pce	1000	123	100	180	100552
10284423 491.271.130	CHF 463.10 / pce	1000	123	120	180	100553
10284424 491.271.140	CHF 301.40 / pce	500	123	60	180	100907
10284425 491.271.150	CHF 309.10 / pce	500	123	80	180	100611
10284426 491.271.160	CHF 317.90 / pce	500	123	100	180	100612
10284427 491.271.170	CHF 330.00 / pce	500	123	120	180	100613



Prix en CHF. Les prix ont valeur indicative, sans engagement. Livraisons uniquement en Suisse et au Liechtenstein.

