

N° d'art. M104008

ACO DRAIN Multiline V-150

Rehausse à fente

Caractéristiques

- Avec rainure centrale
- Pour caniveaux, système V-150
- Avec pattes de guidage
- Avec arête supérieure renforcée

Données techniques

Matériau En acier inoxydable

DN 150

Classe D400

Largeur de rainure 18 mm

Classification

UNSPSC 11.2 30103201

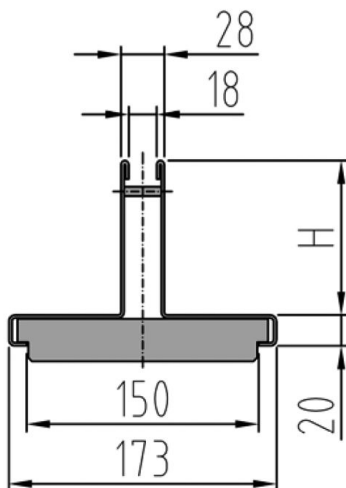
eClass 11.0 22-15-03-03

eClass 12.0 22-15-03-03

eClass 10.1 22-15-03-03



N° d'art.	Prix brut	Longueur mm	Largeur mm	Hauteur mm	Entrée cm ² /m	N° ACO
10279588 491.390.100	CHF 357.50 / pce	1000	173	80	180	100625
10279590 491.390.110	CHF 374.00 / pce	1000	173	100	180	100626
10279592 491.390.120	CHF 399.30 / pce	1000	173	120	180	100627
10279594 491.390.130	CHF 259.60 / pce	500	173	80	180	100622
10279596 491.390.140	CHF 270.60 / pce	500	173	100	180	100623
10279598 491.390.150	CHF 279.40 / pce	500	173	120	180	100624



Prix en CHF. Les prix ont valeur indicative, sans engagement. Livraisons uniquement en Suisse et au Liechtenstein.

