

N° d'art. M104799

**GEBERIT PE**

## Tubulure de raccordement

Avec manchette et joints à lèvres

Applications

- Pour manchons de raccordement pour WC au sol
- Pour WC au sol à sortie dissimulée ou ouverte

Données techniques

Matériau PE-HD

Inclus dans la livraison

- Manchette en EPDM
- Joint à lèvres en EPDM

Classification

**eClass 11.0** 23-07-90-90

**UNSPSC 11.2** 40142315

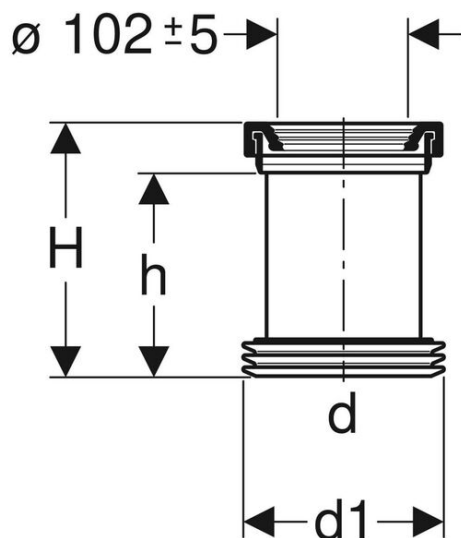
**eClass 12.0** 23-07-90-90

**eClass 10.1** 23-07-90-90

**GEBERIT**



N° d'art.	UE	Prix brut	Ø d mm	Ø d1 mm	H cm	h cm	N° GEBERIT
10018367 520.435.100	20 pce	CHF 25.50 / pce	110	120 - 125	18	14.5	152.400.16.1



Prix en CHF. Les prix ont valeur indicative, sans engagement. Livraisons uniquement en Suisse et au Liechtenstein.

