

N° d'art. M105024

aliaxis AKATHERM

Raccord fileté en PE

aliaxis



Caractéristiques

- Avec mamelon en laiton
- Complet
- Exécution courte
- Seulement pour soudage bout à bout

Classification

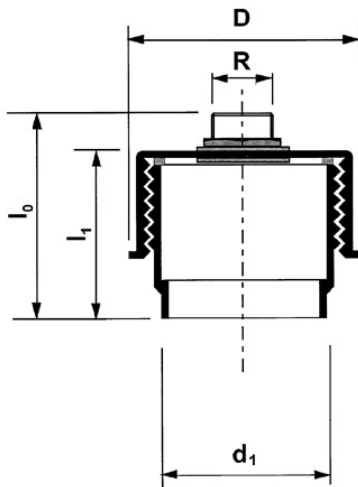
eClass 11.0 37-06-07-01

eClass 12.0 37-06-07-01

eClass 10.1 37-06-07-01

UNSPSC 11.2 40142315

N° d'art.	UE	Prix brut	d mm	D mm	R "	l0 mm	l1 mm	N° AKATHERM
10099992 521.450.120	10 pce	CHF 23.00 / pce	50	72	1/2	60	60	43 05 78
10099993 521.450.130	10 pce	CHF 23.00 / pce	50	72	3/4	90	60	43 05 79
10099994 521.450.140	10 pce	CHF 23.00 / pce	50	72	1	90	60	43 05 80



Prix en CHF. Les prix ont valeur indicative, sans engagement. Livraisons uniquement en Suisse et au Liechtenstein.

