

N° d'art. M105125

+GF+ Type 92

Coude en fonte malléable 90°

Caractéristiques

- Exécution égale
- Filetage femelle-mâle

Données techniques

ISO / EN A4

Surface Exécution brute, noire

Classification

eClass 12.0 22-56-02-01

eClass 11.0 22-56-02-01

UNSPSC 11.2 40142315

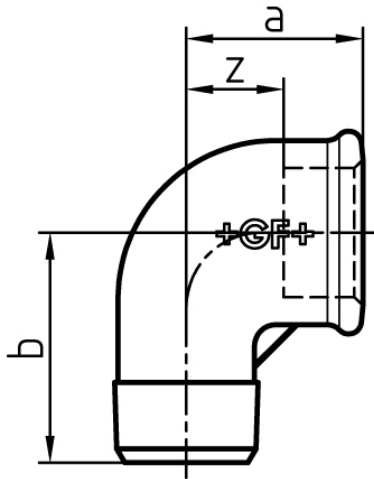
eClass 10.1 22-56-02-01

+GF+



N° d'art.	UE	Prix brut	Dimensions "	a mm	b mm	z mm	N° CAN	Code +GF+
10020026 530.230.100	150 pce	CHF 5.00 / pce	1/8"	19	25	12		770.092.101
10020027 530.230.110	300 pce	CHF 3.70 / pce	1/4"	21	28	11		770.092.102
10020028 530.230.120	200 pce	CHF 2.50 / pce	3/8"	25	32	15	222131	770.092.103
10020029 530.230.130	100 pce	CHF 2.10 / pce	1/2"	28	37	15	222132	770.092.104
10020030 530.230.140	70 pce	CHF 3.10 / pce	3/4"	33	43	18	222133	770.092.105
10020031 530.230.150	30 pce	CHF 5.30 / pce	1"	38	52	21	222134	770.092.106
10020032 530.230.160	25 pce	CHF 8.50 / pce	1 1/4"	45	60	26	222135	770.092.107
10020033 530.230.170	30 pce	CHF 12.80 / pce	1 1/2"	50	65	31	222136	770.092.108
10020034 530.230.180	20 pce	CHF 16.70 / pce	2"	58	74	34	222137	770.092.109
10020035 530.230.200	10 pce	CHF 50.00 / pce	2 1/2"	69	88	42	222138	770.092.110
10020036 530.230.210	6 pce	CHF 84.00 / pce	3"	78	98	48	212561	770.092.111





Prix en CHF. Les prix ont valeur indicative, sans engagement. Livraisons uniquement en Suisse et au Liechtenstein.

