

N° d'art. M105127

+GF+ Type 92

Coude en fonte malléable 90°

Caractéristiques

- Filetage femelle réduit
- Filetage femelle-mâle

Données techniques

ISO / EN A4

Surface Exécution brute, noire

Classification

eClass 10.1 22-56-02-01

UNSPSC 11.2 40142305

eClass 12.0 22-56-02-01

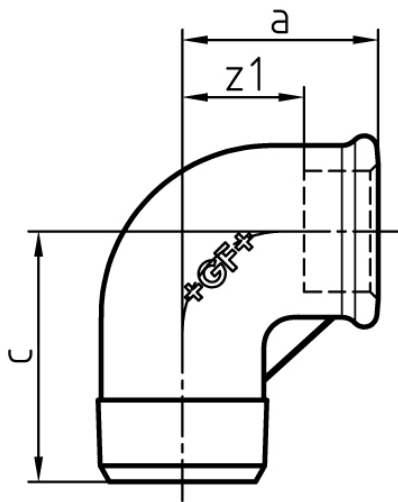
eClass 11.0 22-56-02-01

+GF+



2

N° d'art.	UE	Prix brut	Dim. (1-2)	a mm	c mm	z1 mm	Code +GF+
10020039 530.235.100	70 pce	CHF 5.60 / pce	3/8" - 1/2"	28	37	18	770.092.124
10020041 530.235.110	40 pce	CHF 11.50 / pce	1/2" - 3/4"	34	42	21	770.092.125
10020043 530.235.120	20 pce	CHF 16.80 / pce	3/4" - 1"	39	50	24	770.092.126
10020045 530.235.130	30 pce	CHF 28.40 / pce	1" - 1 1/4"	44	59	27	770.092.127



Prix en CHF. Les prix ont valeur indicative, sans engagement. Livraisons uniquement en Suisse et au Liechtenstein.

