

N° d'art. M105134

+GF+ Type 101

Coude union en fonte malléable

Caractéristiques

- À joint plat
- Avec filetage mâle

Données techniques

Surface Exécution brute, noire

Classification

UNSPSC 11.2 40142315

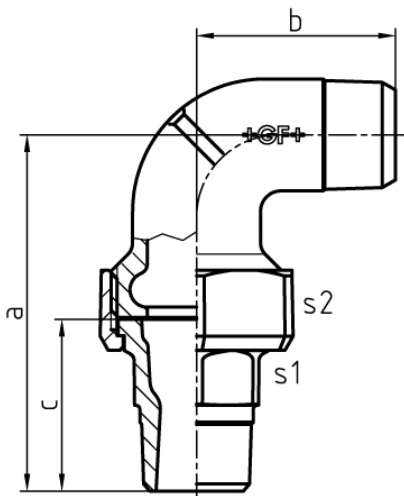
eClass 10.1 22-56-02-11

eClass 11.0 22-56-02-11

eClass 12.0 22-56-02-11



N° d'art.	UE	Prix brut	Dimensions "	374 G "	a mm	b mm	c mm	s1 mm	s2 mm	Code +GF+
10020095 530.270.100	60 pce	CHF 23.70 / pce	1/2"	1	77	39	40	25	41	770.101.104
10020096 530.270.110	35 pce	CHF 29.40 / pce	3/4"	1 1/4	81	43	42	32	48	770.101.105
10020097 530.270.120	20 pce	CHF 33.70 / pce	1"	1 1/2	93	52	47	39	55	770.101.106



Prix en CHF. Les prix ont valeur indicative, sans engagement. Livraisons uniquement en Suisse et au Liechtenstein.

