

N° d'art. M105135

+GF+ Type 102

Coude union en fonte malléable

Caractéristiques

- Étanchéité conique
- Filetage mâle-femelle

Données techniques

Surface Exécution brute, noire

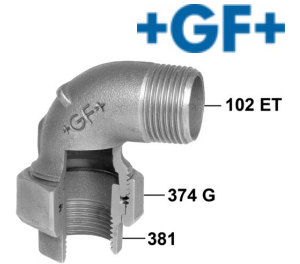
Classification

eClass 12.0 22-56-02-11

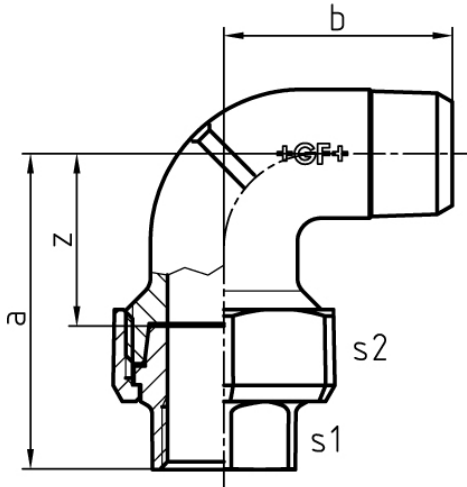
eClass 11.0 22-56-02-11

eClass 10.1 22-56-02-11

UNSPSC 11.2 40142315



N° d'art.	UE	Prix brut	Dimensions "	374 G "	a mm	b mm	z mm	s1 mm	s2 mm	Code +GF+
10020098 530.275.120	30 pce	CHF 24.60 / pce	1/2"	1	59	39	46	25	41	770.102.104
10020099 530.275.130	35 pce	CHF 30.00 / pce	3/4"	1 1/4	61	43	46	32	48	770.102.105
10020100 530.275.140	25 pce	CHF 36.00 / pce	1"	1 1/2	71	52	54	38	55	770.102.106



Prix en CHF. Les prix ont valeur indicative, sans engagement. Livraisons uniquement en Suisse et au Liechtenstein.

