

N° d'art. M105163

+GF+ Type 280



Mamelon double en fonte malléable

Données techniques

ISO /EN N8

Surface Exécution brute, noire

Classification

eClass 12.0 22-56-02-06

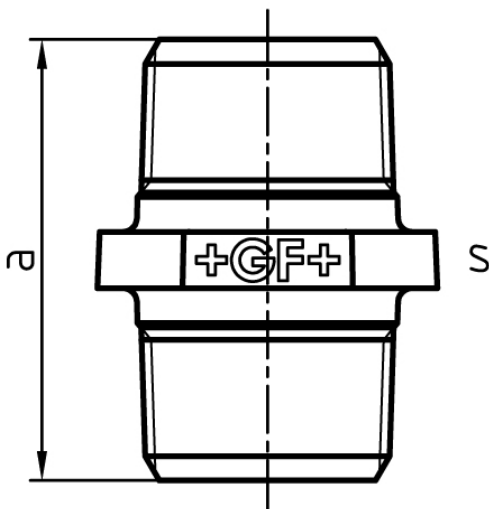
eClass 11.0 22-56-02-06

UNSPSC 11.2 40142315

eClass 10.1 22-56-02-06



N° d'art.	UE	Prix brut	Dimensions "	a mm	s mm	N° CAN	Code +GF+
10020457 530.415.100	100 pce	3.90 / pce	1/8"	29	17		770.280.101
10020458 530.415.110	100 pce	3.40 / pce	1/4"	36	19		770.280.102
10020459 530.415.120	100 pce	3.00 / pce	3/8"	38	22	224311	770.280.103
10020460 530.415.130	150 pce	2.00 / pce	1/2"	44	28	224312	770.280.104
10020461 530.415.140	100 pce	2.40 / pce	3/4"	47	33	224313	770.280.105
10020462 530.415.150	60 pce	3.40 / pce	1"	53	42	224314	770.280.106
10020463 530.415.160	40 pce	6.30 / pce	1 1/4"	57	50	224315	770.280.107
10020464 530.415.170	30 pce	7.50 / pce	1 1/2"	59	55	224316	770.280.108
10020465 530.415.180	15 pce	13.50 / pce	2"	68	70	224317	770.280.109
10020466 530.415.200	20 pce	26.90 / pce	2 1/2"	75	85	224318	770.280.110
10020467 530.415.210	15 pce	36.30 / pce	3"	83	100	214321	770.280.111



Prix en CHF. Les prix ont valeur indicative, sans engagement. Livraisons uniquement en Suisse et au Liechtenstein.



Debrunner Acifer

kloeckner metals Your partner for a sustainable tomorrow

