

N° d'art. M105164

+GF+ Type 281

Mamelon double en fonte malléable

Caractéristiques

- Avec filetage à droite et à gauche

Données techniques

ISO /EN N8 R-L

Surface Exécution brute, noire

Classification

eClass 10.1 22-56-02-06

eClass 11.0 22-56-02-06

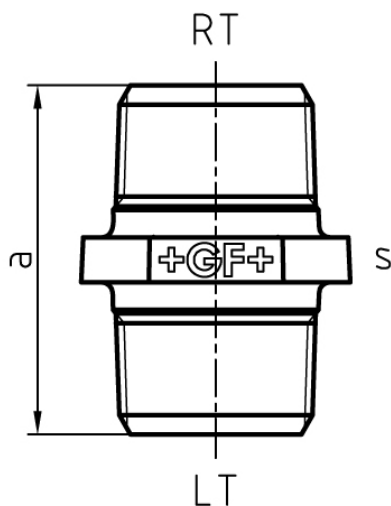
UNSPSC 11.2 40142315

eClass 12.0 22-56-02-06

+GF+



N° d'art.	UE	Prix brut	Dimensions "	a mm	s mm	N° CAN	Code +GF+
10020469 530.420.110	80 pce	3.90 / pce	1/2"	44	28	224322	770.281.104
10020470 530.420.120	100 pce	5.00 / pce	3/4"	47	33	224323	770.281.105
10020471 530.420.130	60 pce	8.60 / pce	1"	53	42	214314	770.281.106
10020472 530.420.140	50 pce	13.60 / pce	1 1/4"	57	50	224325	770.281.107
10020473 530.420.150	30 pce	16.00 / pce	1 1/2"	59	55	224326	770.281.108
10020474 530.420.160	15 pce	29.90 / pce	2"	68	70	224327	770.281.109



Prix en CHF. Les prix ont valeur indicative, sans engagement. Livraisons uniquement en Suisse et au Liechtenstein.

