

N° d'art. M105192

+GF+ Type 529a

Manchon en fonte malléable

+GF+

Caractéristiques

- Filetage femelle-mâle

Données techniques

ISO / EN M4

Surface Exécution brute, noire

Classification

UNSPSC 11.2 40142315

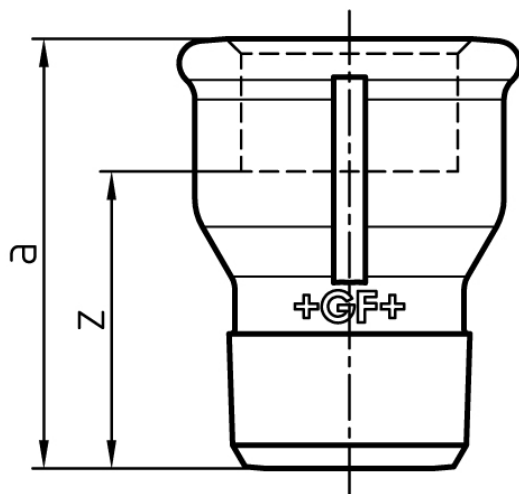
eClass 12.0 22-56-02-05

eClass 11.0 22-56-02-05

eClass 10.1 22-56-02-05



N° d'art.	UE	Prix brut	Dimensions "	a mm	s mm	z mm	Code +GF+
10020727 530.721.100	100 pce	CHF 9.20 / pce	1/4"	28	17	18	770.529.102
10020728 530.721.110	100 pce	CHF 3.10 / pce	3/8"	35	22	25	770.529.103
10020729 530.721.120	60 pce	CHF 3.50 / pce	1/2"	43		30	770.529.104
10020730 530.721.130	100 pce	CHF 6.80 / pce	3/4"	48		33	770.529.105
10020731 530.721.140	60 pce	CHF 10.20 / pce	1"	55		38	770.529.106
10020732 530.721.150	40 pce	CHF 13.70 / pce	1 1/4"	60		41	770.529.107
10020733 530.721.160	35 pce	CHF 19.40 / pce	1 1/2"	63		44	770.529.108
10020734 530.721.170	20 pce	CHF 31.60 / pce	2"	70		46	770.529.109



Prix en CHF. Les prix ont valeur indicative, sans engagement. Livraisons uniquement en Suisse et au Liechtenstein.

