

N° d'art. M105197

**+GF+ Type 1a**

## Coude 90° en fonte malléable

### Caractéristiques

- Exécution courte
- Filetage femelle-mâle

### Données techniques

ISO / EN D4

Surface Zingué

N° SSIGE eau 7912-786

N° SSIGE gaz 99-086-6

### Classification

**eClass 12.0** 22-56-02-01

**eClass 11.0** 22-56-02-01

**UNSPSC 11.2** 40142315

**eClass 10.1** 22-56-02-01

### Informations complémentaires

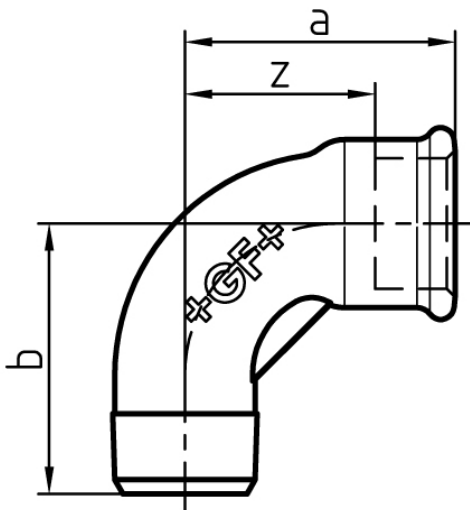


**+GF+**



N° d'art.	UE	Prix brut	Dimensions "	a mm	b mm	z mm	N° CAN	Code +GF+
10020786 531.101.100	100 pce	CHF 7.60 / pce	1/4"	30	30	20		770.011.202
10020787 531.101.110	70 pce	CHF 9.00 / pce	3/8"	36	36	26	221211	770.011.203
10020788 531.101.120	80 pce	CHF 5.00 / pce	1/2"	45	45	32	221212	770.011.204
10020789 531.101.130	50 pce	CHF 8.00 / pce	3/4"	50	50	35	221213	770.011.205
10020790 531.101.140	35 pce	CHF 11.00 / pce	1"	63	63	46	221214	770.011.206
10020791 531.101.150	15 pce	CHF 16.40 / pce	1 1/4"	76	76	57	221215	770.011.207
10020792 531.101.160	25 pce	CHF 23.40 / pce	1 1/2"	85	85	66	221216	770.011.208
10020793 531.101.170	15 pce	CHF 41.30 / pce	2"	102	102	78	221217	770.011.209
10020794 531.101.180	8 pce	CHF 91.00 / pce	2 1/2"	115	115	88	221218	770.011.210
10020795 531.101.190	6 pce	CHF 157.00 / pce	3"	127	127	97	212161	770.011.211
10020796 531.101.200	2 pce	CHF 367.00 / pce	4"	165	165	129	212162	770.011.212





Prix en CHF. Les prix ont valeur indicative, sans engagement. Livraisons uniquement en Suisse et au Liechtenstein.

