

N° d'art. M105216

+GF+ Type 92

## Coude en fonte malléable 90°

### Caractéristiques

- Exécution égale
- Filetage femelle-mâle

### Données techniques

ISO / EN A4

Surface Zingué

N° SSIGE eau 7912-786

N° SSIGE gaz 99-086-6

### Classification

**UNSPSC 11.2** 40142315

**eClass 10.1** 22-56-02-01

**eClass 11.0** 22-56-02-01

**eClass 12.0** 22-56-02-01

### Informations complémentaires

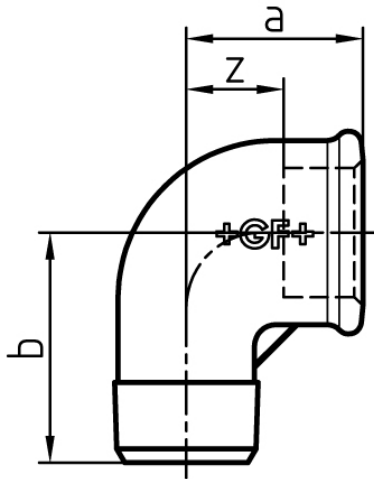


+GF+



N° d'art.	UE	Prix brut	Dimensions "	a mm	b mm	z mm	N° CAN	Code +GF+
10020922 531.230.100	150 pce	CHF 6.20 / pce	1/8"	19	25	12		770.092.201
10020923 531.230.110	300 pce	CHF 4.40 / pce	1/4"	21	28	11		770.092.202
10020924 531.230.120	200 pce	CHF 3.30 / pce	3/8"	25	32	15	222131	770.092.203
10020925 531.230.130	100 pce	CHF 2.70 / pce	1/2"	28	37	15	222132	770.092.204
10020926 531.230.140	70 pce	CHF 4.10 / pce	3/4"	33	43	18	222133	770.092.205
10020927 531.230.150	30 pce	CHF 6.80 / pce	1"	38	52	21	222134	770.092.206
10020928 531.230.160	25 pce	CHF 11.10 / pce	1 1/4"	45	60	26	222135	770.092.207
10020929 531.230.170	30 pce	CHF 16.70 / pce	1 1/2"	50	65	31	222136	770.092.208
10020930 531.230.180	20 pce	CHF 21.60 / pce	2"	58	74	34	222137	770.092.209
10020931 531.230.200	10 pce	CHF 62.00 / pce	2 1/2"	69	88	42	222138	770.092.210
10020932 531.230.210	6 pce	CHF 102.00 / pce	3"	78	98	48	212561	770.092.211
10020933 531.230.220	4 pce	CHF 178.00 / pce	4"	96	118	60	212562	770.092.212





Prix en CHF. Les prix ont valeur indicative, sans engagement. Livraisons uniquement en Suisse et au Liechtenstein.

