

N° d'art. M105222

+GF+ Type 95

## Coude union en fonte malléable

### Caractéristiques

- À joint plat
- Avec filetage femelle

### Données techniques

ISO EN UA1

Surface Zingué

N° SSIGE eau 7912-786

N° SSIGE gaz 99-086-6

### Classification

**UNSPSC 11.2** 40142315

**eClass 10.1** 22-56-02-11

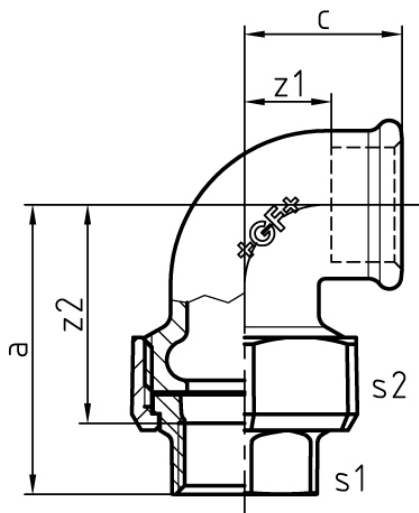
**eClass 11.0** 22-56-02-11

**eClass 12.0** 22-56-02-11

### Informations complémentaires



N° d'art.	UE	Prix brut	Dimensions "	374 G "	a mm	c mm	z1 mm	z2 mm	s1 mm	s2 mm	N° CAN	Code +GF+
10020955 531.245.110	40 pce	CHF 21.70 / pce	3/8"	3/4	52	25	15	42	12	32	225411	770.095.203
10020956 531.245.120	60 pce	CHF 16.50 / pce	1/2"	1	58	28	15	45	26	41	225412	770.095.204
10020957 531.245.130	30 pce	CHF 18.30 / pce	3/4"	1 1/4	62	33	18	47	31	48	225413	770.095.205
10020958 531.245.140	25 pce	CHF 22.90 / pce	1"	1 1/2	72	38	21	55	38	55	225414	770.095.206
10020959 531.245.150	12 pce	CHF 39.60 / pce	1 1/4"	2	82	45	26	63	48	67	225415	770.095.207
10020960 531.245.160	10 pce	CHF 62.00 / pce	1 1/2"	2 1/4	90	50	31	71	54	74	225416	770.095.208
10020961 531.245.170	5 pce	CHF 89.00 / pce	2"	2 3/4	100	58	34	76	67	90	225417	770.095.209



Prix en CHF. Les prix ont valeur indicative, sans engagement. Livraisons uniquement en Suisse et au Liechtenstein.

