

N° d'art. M105226

+GF+ Type 98

Coude union en fonte malléable

Caractéristiques

- Étanchéité conique
- Filetage femelle-mâle

Données techniques

ISO / EN UA12

Surface Zingué

N° SSIGE eau 7912-786

N° SSIGE gaz 99-086-6

Classification

eClass 11.0 22-56-02-11

eClass 12.0 22-56-02-11

eClass 10.1 22-56-02-11

UNSPSC 11.2 40142315

Informations complémentaires

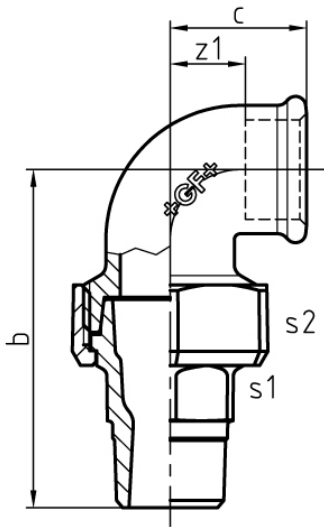


+GF+



N° d'art.	UE	Prix brut	Dimensions "	374 G "	b mm	c mm	z1 mm	s1 mm	s2 mm	Code +GF+
10020979 531.260.100	80 pce	CHF 24.20 / pce	1/4"	5/8	61	21	11	15	28	770.098.202
10020980 531.260.110	40 pce	CHF 20.00 / pce	3/8"	3/4	65	25	15	20	32	770.098.203
10020981 531.260.120	50 pce	CHF 18.90 / pce	1/2"	1	76	28	15	25	41	770.098.204
10020982 531.260.130	30 pce	CHF 24.10 / pce	3/4"	1 1/4	82	33	18	32	48	770.098.205
10020983 531.260.140	20 pce	CHF 33.20 / pce	1"	1 1/2	94	38	21	38	55	770.098.206
10020984 531.260.150	10 pce	CHF 56.00 / pce	1 1/4"	2	107	45	26	48	67	770.098.207
10020985 531.260.160	15 pce	CHF 70.00 / pce	1 1/2"	2 1/4	115	50	31	54	74	770.098.208
10020986 531.260.170	10 pce	CHF 112.00 / pce	2"	2 3/4	128	58	34	67	90	770.098.209
10020987 531.260.190	6 pce	CHF 246.00 / pce	2 1/2"	3 1/2	164	72	45	85	111	770.098.210
10020988 531.260.200	4 pce	CHF 370.00 / pce	3"	4	167	79	49	95	131	770.098.211





Prix en CHF. Les prix ont valeur indicative, sans engagement. Livraisons uniquement en Suisse et au Liechtenstein.

