

N° d'art. M105232

+GF+ Type 120

Coude 45° en fonte malléable

Caractéristiques

- Avec filetage femelle
- Avec point jaune

Données techniques

ISO / EN A1 / 45°
 Pression d'essai 100 bar
 Pression de service max. 70 bar
 Surface Zingué
 N° SSIGE eau 7912-786
 N° SSIGE gaz 99-086-6

Classification

eClass 10.1 22-56-02-01

UNSPSC 11.2 40142315

eClass 12.0 22-56-02-01

eClass 11.0 22-56-02-01

Informations complémentaires

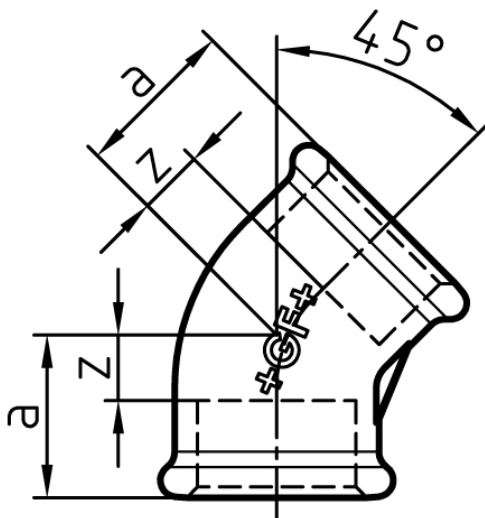


Une majoration de CHF 3.40 / pce est facturée pour le test de pression
 Délai de livraison d'environ 4 à 5 semaines

+GF+



N° d'art.	UE	Prix brut	Dimensions "	a mm	z mm	Code +GF+
10269105 531.291.110	60 pce	8.10 / pce	1/2"	22	9	771.120.204
10269106 531.291.130	50 pce	14.90 / pce	1"	28	11	771.120.206
10269107 531.291.140	30 pce	30.00 / pce	1 1/4"	33	14	771.120.207
10269108 531.291.160	10 pce	47.60 / pce	2"	43	19	771.120.209



Prix en CHF. Les prix ont valeur indicative, sans engagement. Livraisons uniquement en Suisse et au Liechtenstein.

