

N° d'art. M105289

+GF+ Type 331

Raccord fileté en fonte malléable

Caractéristiques

- À joint plat
- Filetage femelle-mâle
- Avec point jaune

Données techniques

ISO / EN U2
 Pression d'essai 100 bar
 Pression de service max. 70 bar
 Surface Zingué
 N° SSIGE eau 7912-786
 N° SSIGE gaz 99-086-6

Classification

UNSPSC 11.2 40142315
eClass 11.0 22-56-02-11
eClass 10.1 22-56-02-11
eClass 12.0 22-56-02-11

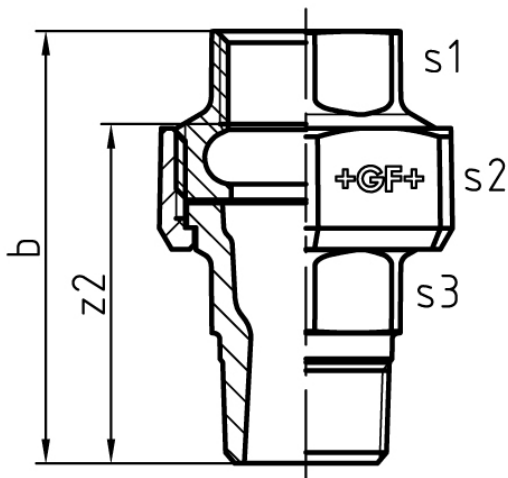
Informations complémentaires



Une majoration de CHF 3.40 / pce est facturée pour le test de pression
 Délai de livraison d'environ 4 à 5 semaines



N° d'art.	UE	Prix brut	Dimensions "	374 G "	b mm	z2 mm	s1 mm	s2 mm	s3 mm	Code +GF+
10269140 531.526.120	70 pce	9.60 / pce	1/2	1	66	53	26	41	23	771.331.204
10269141 531.526.140	30 pce	13.20 / pce	1	1 1/2	80	63	38	55	36	771.331.206
10269142 531.526.150	15 pce	23.90 / pce	1 1/4	2	90	71	48	67	48	771.331.207
10354919	10 pce	34.30 / pce	1 1/2	2 1/4	95	76	54	74	54	771.331.208
10295986 531.526.170	8 pce	54.00 / pce	2	2 3/4	107	83	66	90	66	771.331.209



Prix en CHF. Les prix ont valeur indicative, sans engagement. Livraisons uniquement en Suisse et au Liechtenstein.

