

N° d'art. M105314

+GF+ Type 599a

## Manchon régulateur en fonte malléable

Données techniques

Surface Zingué

N° SSIGE eau 7912-786

N° SSIGE gaz 99-086-6

Classification

**UNSPSC 11.2** 40142315

**eClass 11.0** 22-56-02-90

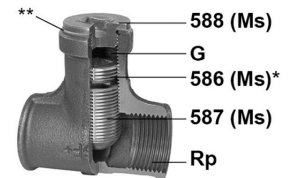
**eClass 12.0** 22-56-02-90

**eClass 10.1** 22-56-02-90

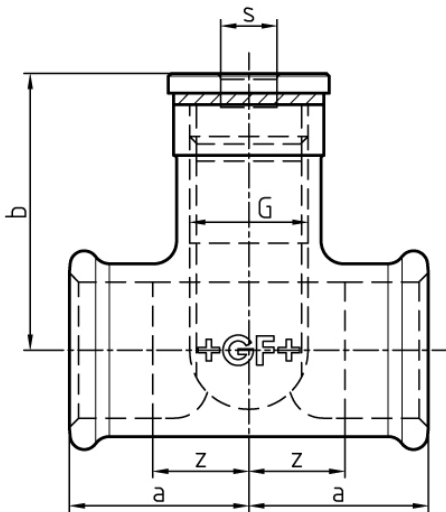
Informations complémentaires



**+GF+**



N° d'art.	UE	Prix brut	Dim. Rp "	G...B "	a mm	b mm	z mm	s mm	N° CAN	Code +GF+
10021768 531.771.110	80 pce	CHF 38.00 / pce	1/2	3/8	27	45.5	14	8	214182	770.599.204
10021769 531.771.120	40 pce	CHF 51.00 / pce	3/4	1/2	32	55.5	17	10	214183	770.599.205
10021770 531.771.130	30 pce	CHF 87.00 / pce	1	3/4	38	64.5	21	12	214184	770.599.206



Prix en CHF. Les prix ont valeur indicative, sans engagement. Livraisons uniquement en Suisse et au Liechtenstein.

