

N° d'art. M105315

**+GF+ Type 901**

## Clé pour robinet

Données techniques

Matériau En fonte de zinc moulée sous pression

N° SSIGE eau 7912-786

N° SSIGE gaz 99-086-6

Classification

**UNSPSC 11.2** 27111707

**eClass 11.0** 21-04-02-90

**eClass 10.1** 21-04-02-90

**eClass 12.0** 21-04-02-90

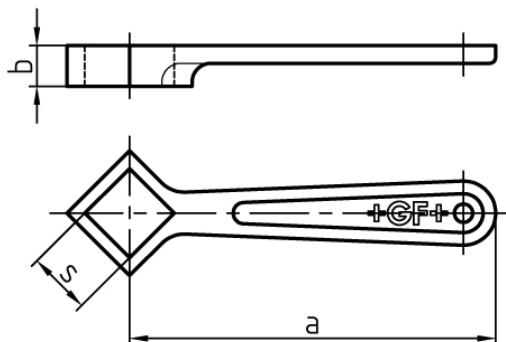
Informations complémentaires



**+GF+**



N° d'art.	UE	Prix brut	Dimensions "	a mm	b mm	Code +GF+
10021789 531.890.120	60 pce	11.30 / pce	12	95	12	770.901.217
10021790 531.890.130	60 pce	11.80 / pce	14	110	13	770.901.218
10021791 531.890.140	50 pce	12.30 / pce	17	130	14	770.901.219



Prix en CHF. Les prix ont valeur indicative, sans engagement. Livraisons uniquement en Suisse et au Liechtenstein.

